

#### IV - CA MPO DI APPLICAZIONE

L: min = 400 mm - max = 1500 mm; H: min = 350 mm - max = 1600 mm

Gli spessori massimi consentiti al vetro SP, indicati in tabella e relativi alla larghezza L, sono validi per qualunque valore dell'altezza H compreso nel campo di applicazione.

Esempio: L = 1200 - H = 350 - SP = 16 mm; L = 1200 - H = 1600 - SP = 16 mm

SP è lo spessore del vetro e si riferisce allo spessore materiale senza camera d'aria.

#### IV - APPLICATION FIELD

L=W: min = 400 mm - max = 1500 mm; H: min = 350 mm - max = 1600 mm

Maximum glass thickness SP relevant to width L, is valid for any height H included into the application range.

Example: L = 1200 - H = 350 - SP = 16 mm; L = 1200 - H = 1600 - SP = 16 mm

SP = all glass minus air space.

#### IV - CHAMP D'APPLICATION

L: min = 400 mm - max = 1500 mm; H: min = 350 mm - max = 1600 mm

Les épaisseurs maxima permises du produit verrier SP et relatives à la largeur L sont valables pour toutes les hauteurs H comprises dans le champ d'application.

Exemple: L = 1200 - H = 350 - SP = 16 mm; L = 1200 - H = 1600 - SP = 16 mm

SP ne comprend pas l'épaisseur du vide d'air.

#### IV - CAMPO DE APLICACIÓN

L=Anchura: min = 400 mm - max = 1500 mm; H=Altura: min = 350 mm - max = 1600 mm

Los espesores máximos del vidrio consentidos SP, indicados en la tablilla que se refiere a la anchura, son validos para cualquier medida de altura, comprendida en el campo de aplicación.

Ejemplo: L = 1200 - H = 350 - SP = 16 mm; L = 1200 - H = 1600 - SP = 16 mm

SP se refiere al espesor sin tener en cuenta la cámara de aire.

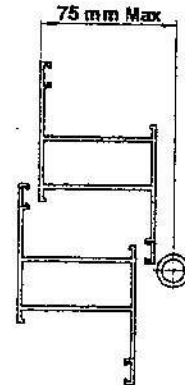
#### IV - ANWENDUNGSBEREICH

L = Breite: min 400 mm - max. 1500 mm; H=Hohe: min. 350 mm - max. 1600 mm

Die in der Tabelle angegebenen, maximal zulässigen Glasstärken SP und Breiten L gelten für alle Höhen des genannten Anwendungsbereichs.

Beispiel: L = 1200 H = 350 SP = 16 mm; L = 1200 - H = 1600 - SP = 16 mm

SP entspricht der Glasstärke ohne Luftzwischenraum.



#### IV

L	400	500	600	700	800	900	1000	1100	1200	1300	1400	1500
SP	41	41	38	32	27	23	20	18	16	14	13	12

**V - NOTE:** -Si consiglia l'utilizzo di un braccio di arresto supplementare per evitare, durante la manutenzione/pulizia, eventuali cadute accidentali della parte mobile.

-Lubrificare tutte le parti in movimento per assicurare la perfetta funzionalità nel tempo. La lubrificazione delle parti in movimento deve essere ripetuta almeno 1 volta l'anno. -Per il montaggio su serramenti in legno o PVC, sostituire le viti di fissaggio con altre viti idonee.

-La SAVIO declina ogni responsabilità qualora le istruzioni indicate su questo foglio non vengano correttamente eseguite.

**V - NOTE:** -It is suggested to install a supplementary arm stay to avoid, during maintenance or cleaning, possible accidental fall of moving part.

-Lubricate all the moving parts to assure the perfect long functionality. The lubrication of the moving parts should be repeated at least every 1 year.

-For fitting on wood or PVC windows, replace supplied screws with suitable ones, according to the hardness of the material.

-SAVIO declines any responsibility if the indicated instructions are not correctly followed.

**V - NOTE:** -Il est conseillé d'utiliser un bras d'arrêt afin d'éviter, au cours de la manoeuvre ou de l'entretien, l'éventuelle chute accidentelle du vantail.

-Lubrifier toutes les parties en mouvement pour assurer un bon fonctionnement dans le temps. La lubrification des parties en mouvement doit être répétée au moins une fois par an.

-Pour montage sur fenêtre en bois ou PVC, remplacer les vis de fixation en dotation par des vis adéquates.

-La société SAVIO décline toute responsabilité dans le cas où les instructions de montage ne seraient pas respectées.

**V - NOTAS:** -Se aconseja utilizar un brazo suplementario para evitar, durante el mantenimiento/limpieza, eventuales caídas accidentales de la parte móvil.

-Lubricar todas las partes en fricción para asegurar el buen funcionamiento a lo largo del tiempo, por lo menos una vez al año.

-Para montarlo en carpinterías de madera o PVC, sustituir los tornillos de fijación por otros más idoneos.

-SAVIO declina cualquier responsabilidad en el caso de no respetar totalmente las instrucciones indicadas.

**V - HINWEIS:** Es ist sinnvoll, eine zusätzliche Schere zur Öffnungsbegrenzung zu montieren, um bei Wartungsarbeiten oder bei der Fensterreinigung ein unbeabsichtigtes Herausfallen des beweglichen Flügels zu vermeiden.

- Sämtliche beweglichen Teile schmieren, um dauerhaft eine einwandfreie Funktionsweise sicherzustellen. Die beweglichen Bauteile müssen mindestens einmal pro Jahr nachgeschmiert werden.

- Zur Anbringung d. Beschläge auf Holz- oder PVC-Fenstern die Befestigungsschrauben durch entsprechend geeignete Schrauben ersetzen.

- Die Fa. SAVIO haftet nicht für evtl. Schäden durch eine fehlerhafte Ausführung der in dieser Anleitung beschriebenen Montage.

## II - ASSEMBLAGGIO BRACCIO A FORBICE:

**Note:** Il braccio è predisposto con comando a destra. Per renderlo sinistro occorre: sfilare la calotta M e rimontarla sull'asola opposta inserendola con il pulsante rosso rivolto all'esterno e sostituendo la cartella corpiasoia K con l'altra presente in confezione.

- Avvitare la base A sul telaio fisso. Inserire a fondo il carrello B nella base A nel senso indicato dalla freccia, quindi avvitarlo.
- Inserire nella base A il braccio C e il perno D, poi fissare con il grano E (inseribile sia dalla parte inferiore che dalla parte superiore).
- Inserire il cavo in dotazione seguendo il senso delle frecce e, dopo averlo infilato nel gancio F, annodare l'estremità.

## II - SCISSOR ARM ASSEMBLY:

**Notes:** The arm is prearranged with right hand cable. To transform it left hand is necessary to: take away the cap M and refit the same on the opposite part with the red button faced externally, then replace the cover K with the other available in the kit.

- Screw base A on the fix frame; insert properly slide B into base A, according to the direction indicated by the arrow, then fix it with screw.
- Insert into base A the arm C and the pin D, and fix all with grub screw E (it can be inserted both from the lower and the upper part).
- Insert the provided cable according to the direction indicated by the arrow and, after having stringed it into hook F, knock at the extremity.

## II - MONTAGE DU COMPAS:

**Note:** Le compas est prédisposé pour un montage à main droite. Pour la transformation en main gauche: dégager le manchon M et le remonter dans la glissière opposée en remplaçant le carter K par celui qui se trouve dans la boîte.

- Visser le bloc A sur le dormant. Insérer jusqu'au fond le charriot B dans le bloc A dans le sens de la flèche et le visser.
- Insérer dans le bloc A le compas C et le fixer avec la vis pointeau E (celle-ci peut être fixée soit par la partie inférieure ou supérieure du bloc A).
- Insérer le cordon en dotation en suivant le sens des flèches et, après l'avoir enfilé dans le crochet F, nouer son extrémité.

## II - ENSAMBLAJE BRAZO:

**Notas:** El mando está montado a derecha, para pasarlo a izquierda: extraer el tapón de cobertura M y colocarlo en el lado opuesto, sustituyendo la tapeta K por la otra que se suministra en el kit.

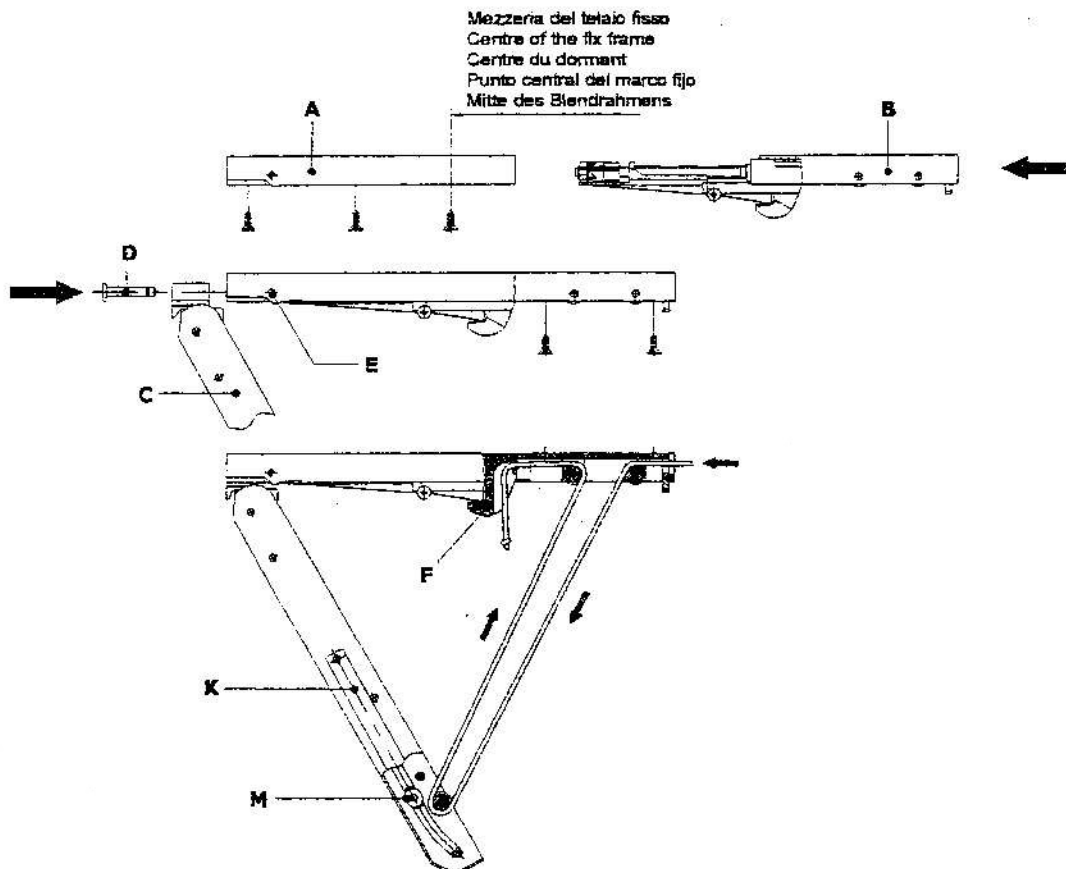
- Atornillar el soporte A en el marco. Colocar la pieza B a tope en el soporte A en el sentido que la flecha indica, y atornillarlo.
- Colocar en el soporte A el brazo C y el pernio D, fijando con el prisionero E (se puede fijar por la parte inferior y superior).
- Colocar la cuerda siguiendo el sentido de la flecha, y después de pasarlo por el gancho F, hacer un nodo en el extremo.

## II - ZUSAMMENBAU DER KIPPSCHERE

**Hinweis:** Die Kippschere ist für eine Befestigung des Bedienteils an der rechten Seite ausgelegt. Um das Bedienteil an der linken Seite des Fensters befestigen zu können, muß man die Abdeckkappe M abnehmen und so am gegenüberliegenden Langloch anbringen, daß der rote Knopf nach außen zeigt. Außerdem ist die Langloch-Abdeckung K durch die in der Packung beiliegende Abdeckung zu ersetzen.

- Das Grundelement A am Blendrahmen anschrauben, dann den Laufwagen B in Pfeilrichtung bis zum Anschlag in das Grundelement A einschieben und festschrauben.
- Den Scherenarm C und den Stift D in das Grundelement A einsetzen und mit der Stiftschraube E befestigen (die Schraube kann wahlweise von unten oder von oben eingesetzt werden).
- Das beiliegende Kabel in Pfeilrichtung einziehen, um den Haken F umlegen und am Ende verknoten.

II



### I - USO DELLA MASCHERA DI TRACCIATURA art. F6.Y:

- 1) Posizione della maschera di tracciatura per i diversi profili.
- 2) Lo spazio occupato dalla mascherina di tracciatura evidenzia l'ingombro del comando.
- 3) Per il comando a sinistra eseguire questi 2 fori dalla parte opposta.

### I - USING OF MARKING JIG art. F6.Y:

- 1) Location of the marking jig for the different profiles.
- 2) Space occupied from the marking jig shows the fanlight opener overall dimensions.
- 3) For fanlight opener on the left make these 2 holes on opposite side.

### I - UTILISATION DU GABARIT DE TRACAGE art. F6.Y:

- 1) Positionnement du gabarit sur différents types de profils.
- 2) Le volume du gabarit correspond à l'encombrement du ferme-imposte.
- 3) Pour le montage à main gauche percer ces 2 trous du côté opposé.

### I - UTILIZO DE LA PLANTILLA DE TALADRO art. F6.Y:

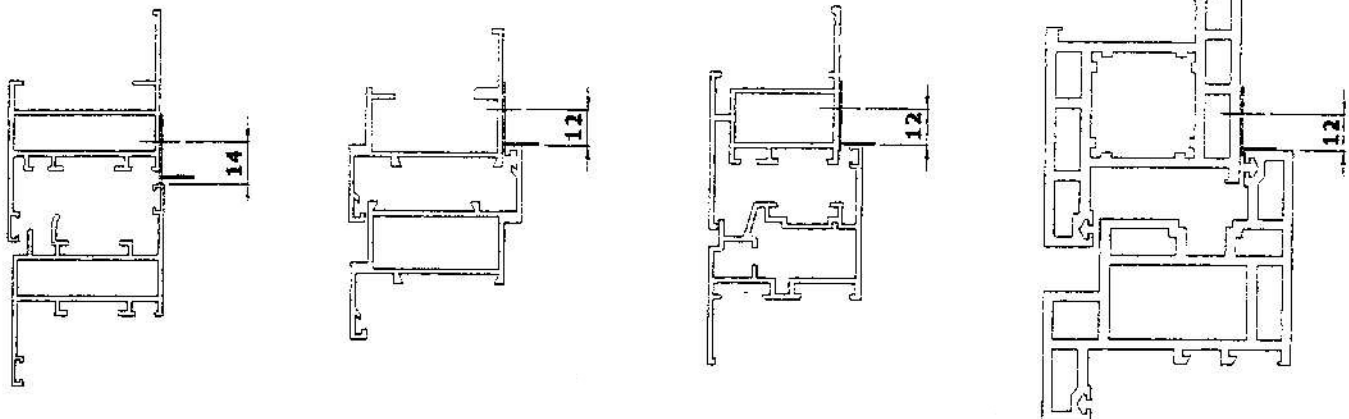
- 1) Emplazamiento de la plantilla sobre distintos perfiles.
- 2) El espacio que ocupa la plantilla evidencia el tamaño del mando.
- 3) Para los mandos a izquierda hacer los 2 agujeros en la parte opuesta.

### I - GEBRAUCH DER BOHRSCHABLONE Art. F6.Y:

- 1) Die Bohrschablone auf die einzelnen Profile auflegen.
- 2) Die von der Bohrschablone abgedeckte Fläche zeigt den Platzbedarf des Beschlages.
- 3) Um das Bedienteil an der linken Seite des Fensters anzubringen, die 2 Bohrungen auf der gegenüberliegenden Seite ausführen.

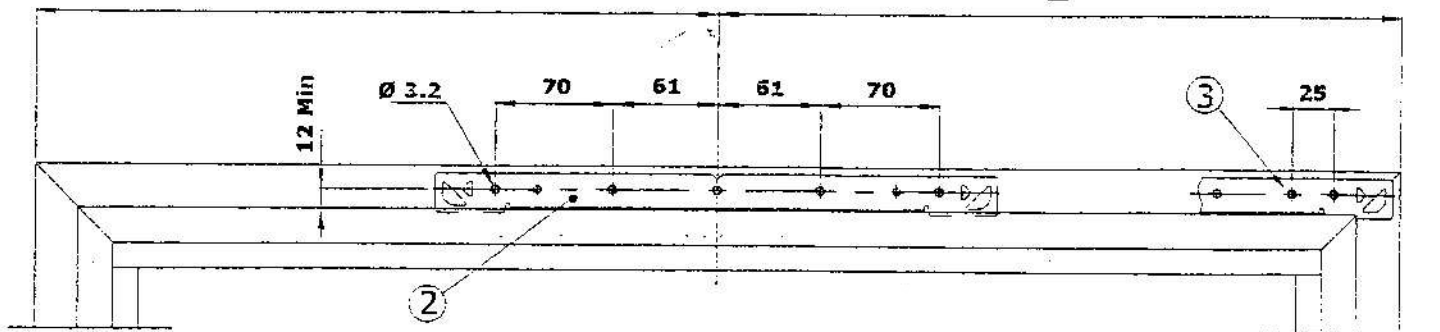
I

①



||

||



### III - ASSEMBLAGGIO AGGANCIAMENTO:

- Eseguire sull'anta 2 fori  $\varnothing$  3,2 mm e fissare la mensoia G alla distanza di 10+11 mm dal braccio con le 2 viti V. Quindi, a posizionamento avvenuto, eseguire il terzo foro e bloccare con la vite I. -Montare il perno di aggancio T sulla mensoia G. Agganciare a pressione, il braccio al perno T mediante la calotta M e chiudere il vasistas. Agire sul dado N per registrare la pressione di chiusura dell'anta sul telaio.
- Avvitare il rinvio P al telaio. Passare il cavo nel rinvio. Montare la scocca copriviti Q o, in alternativa, la copertina opzionale R (art. F6.R). Posizionare il pomolo S sul cavo all'altezza desiderata.

#### Taratura forza di spunto in apertura.

- Se è necessario aumentare la forza di apertura (in base al peso ed alle dimensioni del serramento), agire in maniera graduale sul grano Z fino al raggiungimento dello spunto. A regolazione avvenuta inserire il carter di copertura X.

### III - HOOK ASSEMBLY:

- Make two holes of  $\varnothing$  3,2 mm on the leaf and fix with two screws V the support G at a distance of 10+11 mm from the arm. Then, after the positioning make the third hole and block with the screw I. fit the hooking bolt T on the support G. Hung, by pressure, the arm to the pin T, through the cap M and close the bottom hung window. Act on the nut N to adjust the pull-in pressure of the leaf on the frame.
- Screw the corner device P on the fix frame. Reeve the cable into the corner device. Fit the cover screw Q or, alternatively, the cable cover R (art. F6.R). Place the knob S on the cable at the needed height.

#### Starting torque setting in opening moment.

- If it is necessary to increase opening force (according to window weight and dimension), operate gradually on grub Z until the starting torque. After the adjustment, insert the cover plate X.

### III - MONTAGE DU RECEPTEUR:

- Percer sur l'ouvrant 2 trous de  $\varnothing$  3,2 mm et fixer le récepteur G à 10+11 mm du compas avec les 2 vis V. Après un positionnement correct, percer le troisième trou et bloquer avec la vis I. Placer le pivot d'accrochage T sur le récepteur G. Clipser le compas au pivot T sur le manchon M et fermer le vasistas. Régler la pression de l'ouvrant sur le dormant à l'aide de l'écrou N.
- Visser le renvoi d'angle P sur le dormant. Passer le cordon dans le renvoi d'angle. Monter le carter Q ou, en alternative, le profil de recouvrement R (art. F6.R). Positionner la poignée S sur le cordon à la hauteur désirée.

#### Tarage du déclenchement de la poussée en ouverture.

- Il est possible d'augmenter la force du déclenchement de la poussée en ouverture (en fonction du poids ou des dimensions du châssis), en réglant la vis Z. Agir très progressivement sur cette vis jusqu'à obtention du résultat souhaité. Clipser ensuite le capot X.

### III - ENSAMBLAJE ENGANCHE:

- Hacer en la hoja 2 agujeros de  $\varnothing$  3,2 mm y fijar el soporte G a 10+11 mm de distancia del brazo, con los 2 tornillos V. Una vez fijado hacer el tercer agujero y fijar con el tornillo I. Montar el perno de enganche T sobre el soporte G. Colocar, a presión, el brazo al perno T a través del tapón de cobertura M y cerrar la ventana. Desplazar N para regular el cierre de la hoja sobre el marco.
- Atornillar P al marco. Pasar la cuerda por la canal. Montar la tapeta que cubre la cuerda Q, o la opcional R (art. F6.R). Posicionar el pomolo S a la altura deseada.

#### Reglaje de la presión adicional de abertura en la fase de desenganche.

- Si necesario, es posible aumentar la presión de abertura del desenganche (según el peso y las dimensiones de la ventana), para efectuar este reglaje se debe girar de forma gradual el tornillo Z al fin de conseguir la justa presión necesaria para la abertura de la ventana. Después del reglaje insertar la tapa de cobertura X.

### III - ZUSAMMENBAU DES RIEGELS

- Am Blendrahmen 2 Bohrungen mit  $\varnothing$  3,2 mm ausführen und das Stützblech G in 10+11 mm Abstand von der Kippschere mit den 2 Schrauben V befestigen. Danach das dritte Loch bohren und das Teil mit der Schraube I fixieren. Den Lagerstift T am Stützblech G anschrauben. Dann die Kippschere durch Aufdrücken der Kappe M am Lagerstift T befestigen und das Kippfenster schließen. Anschließend die Mutter N drehen, um die Schließstellung des Flügels zum Rahmen zu justieren.
- Die Eckumlenkung P am Blendrahmen festschrauben und das Kabel in die Umlenkung einziehen. Die Abdeckung Q bzw. das als Option gelieferte Abdeckteil R (Art. F6.R) auf die Schrauben aufsetzen. Den Handhebel S in der gewünschten Höhe am Kabel befestigen.

#### Öffnungsmomenteinstellung.

- Ist es notwendig die Kraft zum öffnen zu erhöhen (in Abhängigkeit von Gewicht und Größe des Fensters) drehen Sie die Madenschraube Z langsam bis zum Anfangsmoment. Nach der Justage setzen Sie die Abdeckplatte X ein.

III

