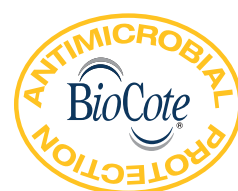


NUOVE MANJON



Gamma di cremonesi per anta e per anta-ribalta

Soluzioni applicative per ogni esigenza
Robustezza e fluidità di manovra
Fissaggio irreversibile
Durabilità garantita
Protezione antibatterica Biocote®



NSVIO
by
pininfarina

Abbiamo migliorato l'eccellenza.

Nuova Manon è ancora più instancabile:
34 anni di utilizzo continuo ed è
sempre fluida come al primo scatto



Più leggera, ancora più robusta

Il nuovo progetto meccanico diminuisce il peso e aumenta la solidità nel tempo, per un'affidabilità ai massimi livelli.

Il valore dell'igiene BioCote

Nuova Manon è disponibile anche con trattamento antibatterico BioCote, che elimina il 99% dei microbi potenzialmente dannosi per la salute.

Durabilità garantita

Nuova Manon sarà come nuova per i prossimi 34 anni (con una media di 2 aperture al giorno); è stata testata secondo la severa norma EN 13126-3, andando oltre il massimo dei cicli previsti.

Funzionalità e stile

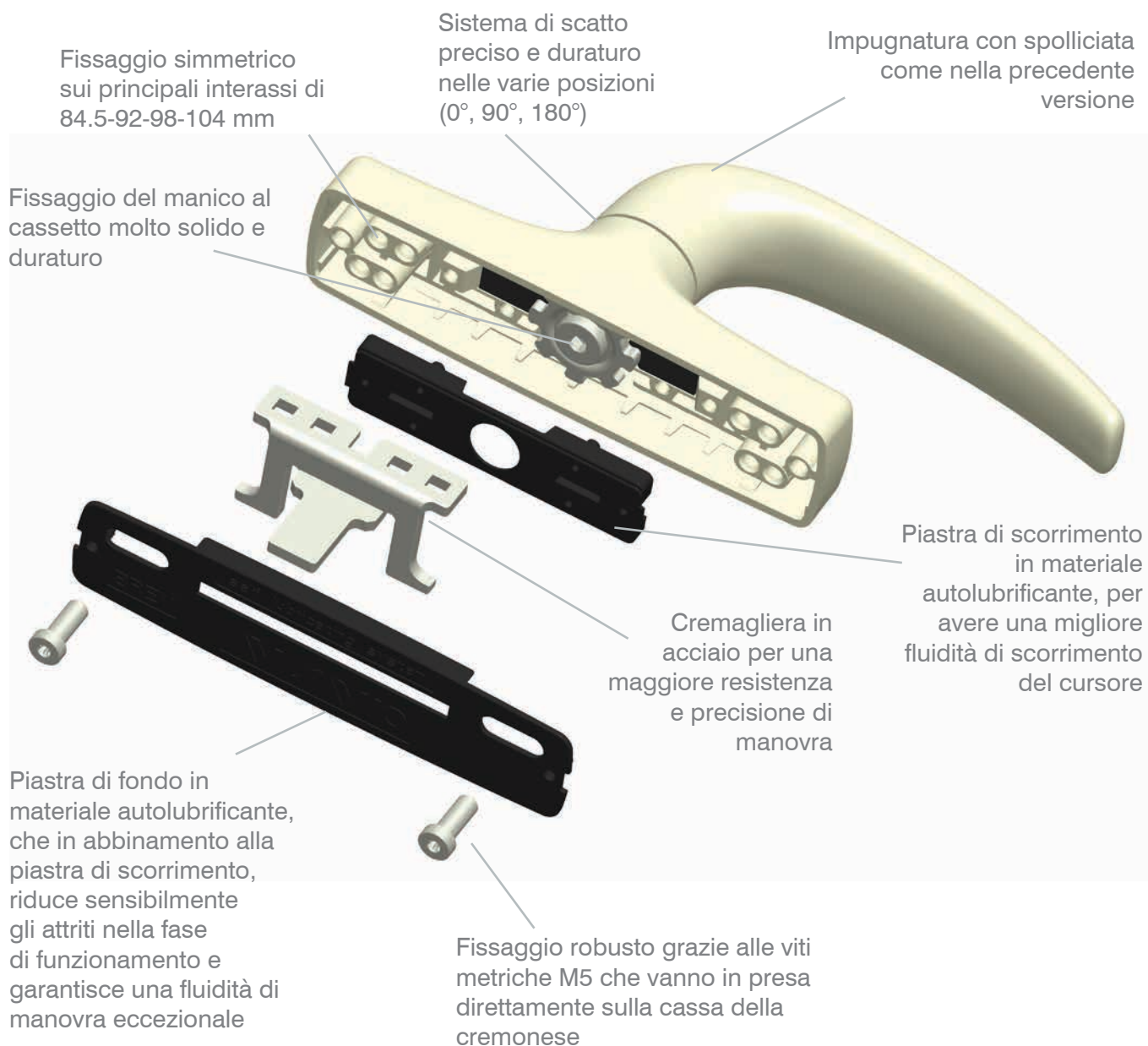
Il design Pininfarina dalla caratteristica impugnatura con «spollicciata» che ha segnato il successo di Manon, unito al cassetto ribassato, consentono una più facile presa con un'estetica sempre più raffinata.



Nuovo modello con chiave

Utilizzo di un cilindro più robusto e più sicuro ed un miglioramento nell'estetica dell'impugnatura.

MANON



PROTEZIONE ANTIBATTERICA
AGLI IONI D'ARGENTO

Protezione antibatterica.

L'eccellenza di MANON si estende anche all'igiene, grazie alla sicurezza garantita dal trattamento antibatterico realizzato con vernici di altissima qualità, indispensabile in ambienti pubblici come scuole, ospedali, uffici.

Per offrire il meglio oggi disponibile in questo campo Savio ha scelto BioCote®, leader internazionale nelle tecnologie anti microbiche e antibatteriche.

Norma EN 13126-3

Classificazione cremonesi MANON

2	5/180	-	0	1	4	0/0	3/C2	-
----------	--------------	----------	----------	----------	----------	------------	-------------	----------

Cifra 1:
Categoria di utilizzo
Classe 2

Cifra 9:
Dimensione di prova
- (nessun requisito richiesto)

Cifra 2: **Durabilità**
Classe 5/180 = 25.000 cicli
per serramenti ad anta-ribalta

Cifra 8: **Parte applicabile**
Classe 3/C2 (cremonese
con guida a scatto)

Cifra 3: **Massa**
- (nessun requisito richiesto)

Cifra 7: **Sicurezza anti-effrazione**
Classe 0/0 (senza sicurezza e senza
meccanismo di chiusura)

Cifra 4: **Resistenza al fuoco**
Classe 0 (nessun requisito)

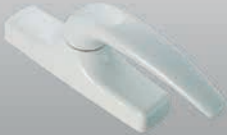


Cifra 6: **Resistenza alla corrosione**
Classe 4 (altissima resistenza)

Cifra 5: **Sicurezza di utilizzo**
Classe 1 (sicuro per l'utente)

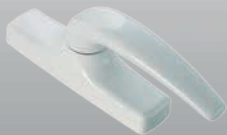

Nuove cremonesi Manon:
abbiamo migliorato
l'eccellenza.


Open mind for closing systems.






Cremonesi per anta

	Articolo	Descrizione	Pz.	Finiture
	870.7 (ex 870.1)	MANON (brevettato) Cremonese in metallo pressofuso, interassi mm 84.5-98, 2 viti TORX® (T15) TC M5x13 in acciaio inox.	20	1013, 1015, 1035, 1247, 6002, 6005, 7016, 7032, 7035, 8017, 8019, 9001, 9005, 905, 9010, 910, 9016, B.MA, B.SA, BL10, BR5, BR801, BW21, C, GR217, GR606, GREY, RD501, SILV, SLV, VRD27
	870.8 (ex 870.2)	Come 870.7 ma interassi mm 92-104 N.B.: per le versioni in OTT, PVD H e X restano in vita i vecchi codici 870.1 e 870.2	20	1013, 1015, 3003, 6002, 6005, 7016, 7032, 7035, 7047, 8017, 8019, 9001, 9005, 905, 9010, 910, 9016, B.MA, B.SA, BL10, BR5, BR801, BW21, C, GR217, GR50, GR51, GR606, RD501, SILV, SLV
	870.779 (ex 870.753)	MANON (brevettato) Cremonese in metallo pressofuso, con cilindro di sicurezza (chiavi uguali), interassi mm 84.5-98, 2 viti TORX® (T15) TC M5x13 in acciaio inox.	10	1013, 1015, 1035, 6002, 6005, 7016, 7032, 7035, 8019, 9001, 9005, 905, 9010, 910, 9016, B.SA, BL10, BR5, BW21, C, GR217, GREY, SILV, SLV
	870.780 (ex 870.754)	Come 870.779 ma interassi mm 92-104. N.B.: per le versioni in OTT, PVD H e X restano in vita i vecchi codici 870.753 e 870.754	10	1013, 1015, 6002, 7032, 7035, 8017, 8019, 9001, 9005, 905, 9010, 910, 9016, B.MA, B.SA, BL10, BR5, BR801, BW21, C, GR217, SILV, SLV
	870.755	MANON (brevettato) Cremonese in metallo pressofuso, senza manico (manico art. 1243.599), interassi mm 84.5-98, 2 viti TORX® (T15) TC M5x13 in acciaio inox.	10	1013, 1015, 7016, 7047, 8019, 9001, 9005, 905, 9010, 910, B.SA, BL10, BW21, C, GR217, SILV, SLV
	870.756	Come 870.755 ma interassi mm 92-104.	10	1013, 7035, 8019, 9001, 9005, 905, 9010, 910, B.SA, BL10, BR5, GR217, PVD H, PVD X, SILV, SLV

Cremonesi per anta-ribalta

	Articolo	Descrizione	Pz.	Finiture
	873.7 (ex 873.1)	MANON (brevettato) Cremonese per anta-ribalta in metallo pressofuso, interassi mm 84.5-98, 2 viti TORX® (T15) TC M5x13 in acciaio inox.	5	1013, 1015, 1035, 1247, 3001, 6002, 6005, 7016, 7032, 7035, 8017, 8019, 8077, 9001, 9005, 905, 9010, 910, 9016, B.MA, B.SA, BL10, BL25, BR5, BR801, BW21, C, GR217, GR51, GR606, GREY, RD501, SILV, SLV, WT005
	873.8 (ex 873.2)	Come 873.7 ma interassi mm 92-104. N.B.: per le versioni in OTT, PVD H e X restano in vita i vecchi codici 873.1 e 873.2	5	1013, 1015, 1035, 6002, 6005, 7016, 7032, 7035, 7047, 8017, 8019, 9001, 9005, 905, 9010, 910, 9016, B.MA, B.SA, BL10, BL25, BR5, BR801, BW21, C, GR217, GR50, GR51, GR606, RD501, SILV, SLV, WT005
	873.779 (ex 873.753)	MANON (brevettato) Cremonese per anta-ribalta in metallo pressofuso, con cilindro di sicurezza (chiavi uguali), interassi mm 84.5-98, 2 viti TORX® (T15) TC M5x13 in acciaio inox.	5	1013, 1015, 1035, 6002, 6005, 7032, 7035, 8017, 8019, 9001, 9005, 905, 9010, 910, 9016, B.MA, B.SA, BL10, BR5, BR801, BW21, C, GR217, GREY, SILV, SLV
	873.780 (ex 873.754)	Come 873.779 ma interassi mm 92-104. N.B.: per le versioni in OTT, PVD H e X restano in vita i vecchi codici 870.753 e 870.754	5	1013, 1015, 6002, 7032, 8017, 8019, 9001, 9005, 905, 9010, 910, 9016, B.MA, B.SA, BL10, BR5, BW21, C, GR217, SILV, SLV, WT005




Cremonesi per anta-ribalta

	Articolo	Descrizione	Pz.	Finiture
	873.771	MANON (brevettato) Cremonese versione sinistra per anta-ribalta manovra logica in metallo pressofuso o in ottone, con cilindro di sicurezza (chiavi uguali), interassi mm 84.5-98, 2 viti TORX® (T15) TC M5x13 in acciaio inox.	5	1013, 1035, 7016, 7032, 7035, 8019, 9001, 9005, 905, 9010, 910, 9016, B.SA, BL10, GR217, OTT, PVD X, SILV, SLV
	873.772	Come 873.771 ma versione destra.	5	1013, 1035, 7016, 7032, 7035, 8019, 9001, 9005, 905, 9010, 910, 9016, B.SA, BL10, BR801, GR217, GREY, OTT, PVD X, SILV, SLV
	Articolo	Descrizione	Pz.	Finiture
	873.773	MANON (brevettato) Cremonese versione sinistra per anta-ribalta manovra logica in metallo pressofuso o in ottone, con cilindro di sicurezza (chiavi uguali), interassi mm 92-104, 2 viti TORX® (T15) TC M5x13 in acciaio inox.	5	1013, 6005, 7016, 8019, 9001, 9005, 905, 9010, 910, 9016, BL10, BR5, GR217, OTT, PVD H, PVD X, SILV, SLV
	873.774	Come 873.773 ma versione destra.	5	1013, 6005, 7016, 8019, 9001, 9005, 905, 9010, 910, 9016, BL10, BR5, BR801, GR217, OTT, PVD H, PVD X, SILV, SLV
	Articolo	Descrizione	Pz.	Finiture
	873.781	MANON (brevettato) Cremonese versione sinistra per anta-ribalta dotata di dispositivo di microventilazione e con manovra logica, in metallo pressofuso, con cilindro di sicurezza (chiavi uguali), interassi mm 84.5-98, 2 viti TORX® (T15) TC M5x13 in acciaio inox.	5	1013, 7032, 7035, 8019, 9001, 9005, 905, 9010, 910, 9016, B.SA, BL10, OTT, PVD X, SILV, SLV
	873.782	Come 873.781 ma versione destra.	5	1013, 7032, 7035, 8019, 9001, 9005, 905, 9010, 910, 9016, B.SA, BL10, OTT, PVD X, SILV, SLV
	Articolo	Descrizione	Pz.	Finiture
	873.783	MANON (brevettato) Cremonese versione sinistra per anta-ribalta dotata di dispositivo di microventilazione e con manovra logica, in metallo pressofuso, con cilindro di sicurezza (chiavi uguali), interassi mm 92-104, 2 viti TORX® (T15) TC M5x13 in acciaio inox.	5	1013, 7032, 7035, 8019, 9001, 9005, 905, 9010, 910, 9016, B.SA, BL10, OTT, PVD X, SILV, SLV
	873.784	Come 873.781 ma versione destra.	5	1013, 7032, 7035, 8019, 9001, 9005, 905, 9010, 910, 9016, B.SA, BL10, OTT, PVD X, SILV, SLV
	Articolo	Descrizione	Pz.	Finiture
	873.755	MANON (brevettato) Cremonese per anta-ribalta in metallo pressofuso, senza manico (manico art. 1243.599), interassi mm 84.5-98, 2 viti TORX® (T15) TC M5x13 in acciaio inox.	5	1013, 7035, 8019, 9005, 905, 9010, 910, B.SA, GR217, SILV, SLV
	873.756	Come 873.755 ma interassi mm 92-104.	5	1013, 7032, 8019, 9005, 905, 9010, 910, BL10, BR5, C, PVD X, SILV, SLV

Accessori per cremonesi MANON

	Articolo	Descrizione	Pz.	Finiture
	865.801	Mensola di rinforzo in zama zincata nera, 1 vite TSEI M5x18 in acciaio inox.	200	
	Articolo	Descrizione	Pz.	Finiture
	870.705	Dispositivo di sostituzione della cremonese per anta durante il trasporto del serramento, in nylon nero.	20	.74
	Articolo	Descrizione	Pz.	Finiture
	870.802	Staffa di rinforzo in zama zincata per profili a Camera Unificata e NC International.	200	
	Articolo	Descrizione	Pz.	Finiture
	870.802W	Staffa di rinforzo in zama zincata bianca per profili a Camera Unificata e NC International.	200	
	Articolo	Descrizione	Pz.	Finiture
	870.803	Staffa di rinforzo in metallo pressofuso per profili R 40/50 e NEW TEC.	200	
	Articolo	Descrizione	Pz.	Finiture
	870.850	Spessore (raggio 70 mm) per cremonesi MANON, in nylon nero, adatto ai profili NC 40 N sormonto arrotondato e simili.	50	
	870.851	Spessore (raggio 115 mm) per cremonesi MANON, in nylon nero, adatto ai profili ALL.CO P4 sormonto arrotondato e simili.	50	

Accessori per cremonesi

	Articolo	Descrizione	Pz.	Finiture
	873.705	Dispositivo di sostituzione della cremonese per anta-ribalta durante il trasporto del serramento, in nylon nero.	20	.74
	Articolo	Descrizione	Pz.	Finiture
	873.801	Limitatore di rotazione della cremonese per anta-ribalta art. 873.755/.756 - 873.771/.772/.773/.774 - 873.781/.782/.783/.784 in nylon nero.	20	
	Articolo	Descrizione	Pz.	Finiture
	873.802	Limitatore di rotazione della cremonese per anta-ribalta art. 873.7/.8/.779/.780 in nylon nero.	20	

Legenda finiture

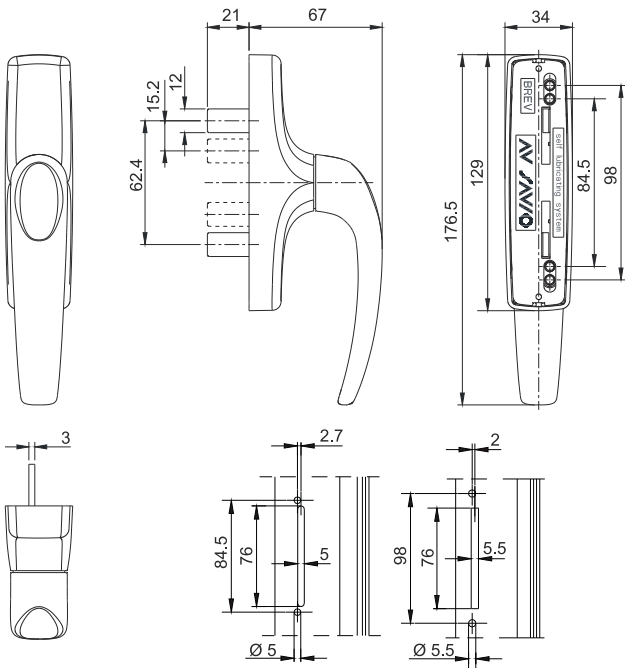
Codice	Descrizione
1013	verniciato avorio RAL
1015	verniciato avorio scuro RAL
1035	verniciato beige perlato RAL
1247	verniciato marrone scuro
3001	verniciato rosso segnale RAL
3003	verniciato rosso RAL
6002	verniciato verde foglia RAL
6005	verniciato verde muschio RAL
7016	verniciato grigio antracite RAL
7032	verniciato grigio ghiaia RAL
7035	verniciato grigio luce RAL
7047	verniciato Tele grigio 4 RAL
8017	verniciato marrone cioccolato RAL
8019	verniciato caffè RAL
8077	verniciato marrone scuro
9001	verniciato crema RAL
9005	verniciato nero intenso RAL
905	verniciato nero ANTIBATTERICO
9010	verniciato bianco RAL
910	verniciato bianco ANTIBATTERICO

Codice	Descrizione
9016	verniciato bianco traffico RAL
B.MA	verniciato bianco opaco RAL
B.SA	verniciato bianco puro RAL
BL10	verniciato nero 10 Gloss
BL25	verniciato nero 25 Gloss
BR5	bronzo verniciato a polvere
BR801	marrone marezzato
BW21	verniciato bianco ghiaccio
C	grezzo
GR217	grigio scuro marezzato
GR50	verde grinz
GR51	marrone grinz
GR606	verde marezzato
GREY	argento verniciato a polvere
OTT	ottone lucido
PVD H	trattato PVD oro lucido
PVD X	trattato PVD inox satinato
RD501	rosso marezzato
SILV	argento verniciato a polvere
SLV	verniciato argento ANTIBATTERICO

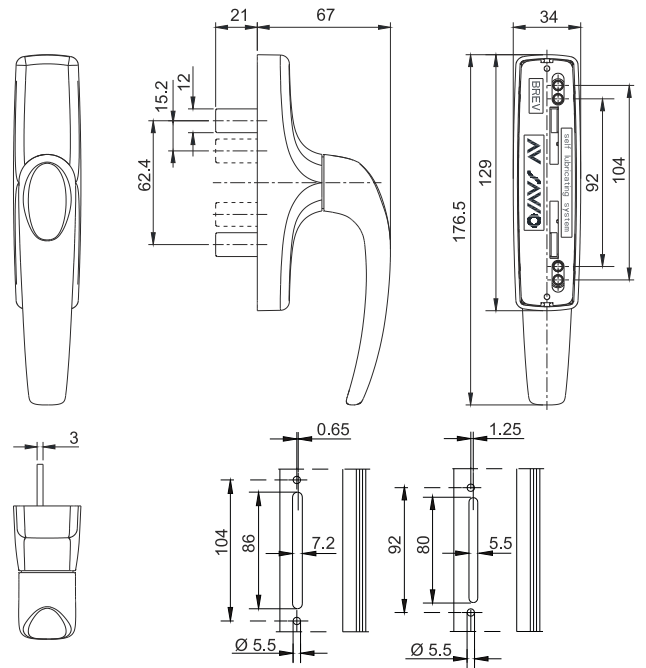
Codice	Descrizione
VRD27	verniciato verde acqua bond
WT005	bianco gotico
.74	nero

Cremonesi per anta

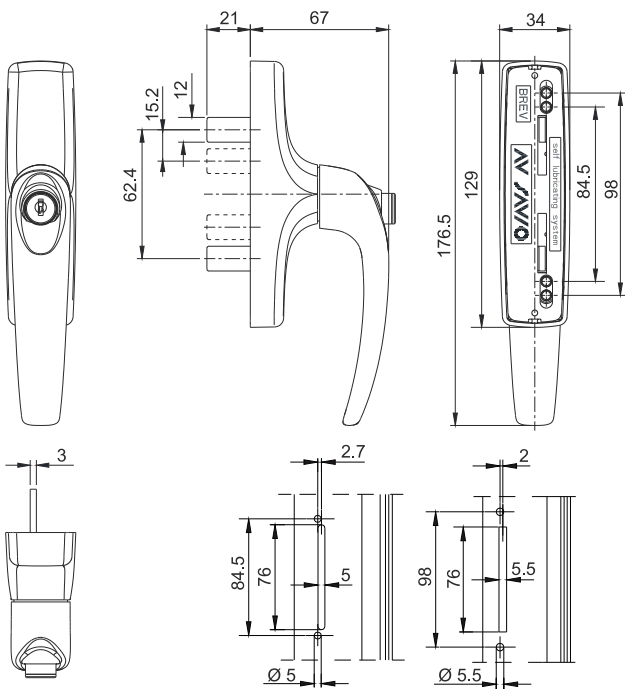
870.7



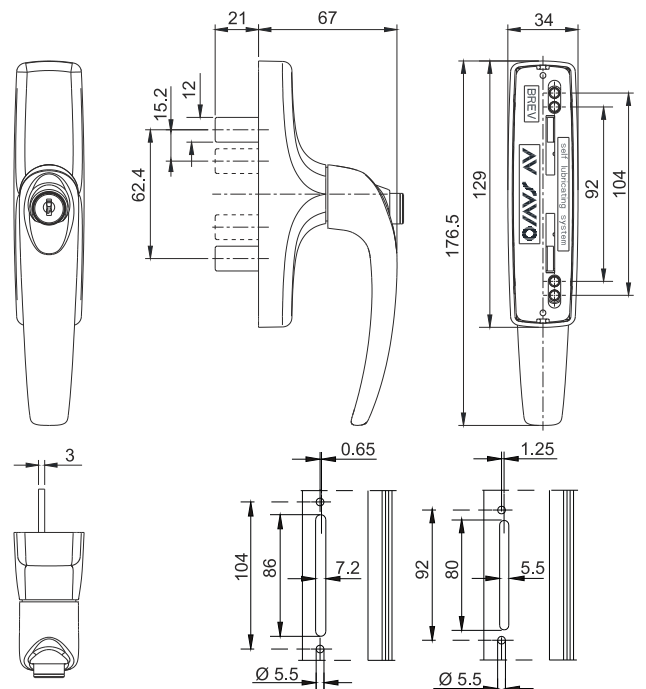
870.8



870.779

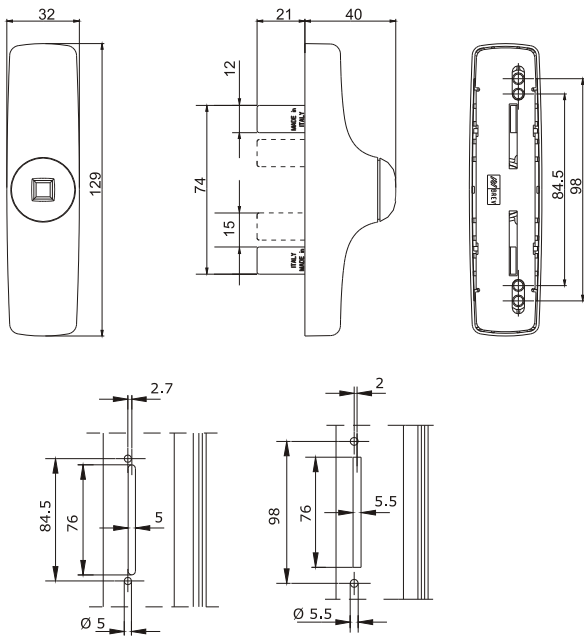


870.780

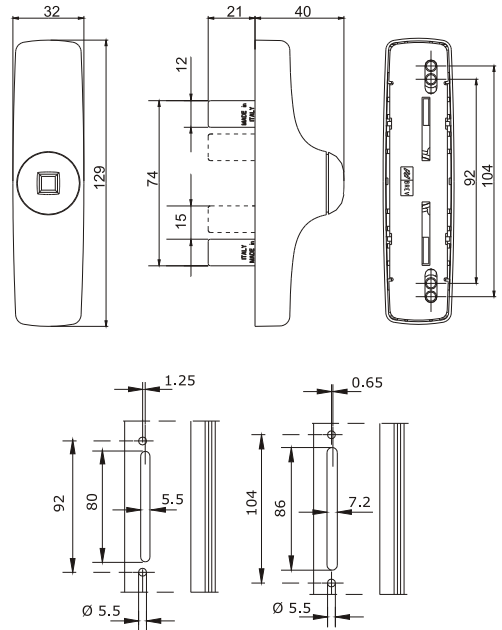


Cremonesi per anta

870.755

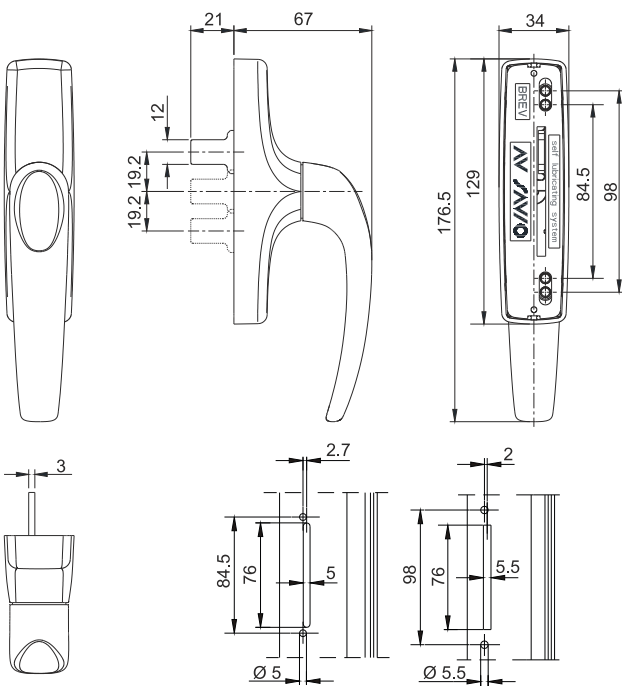


870.756

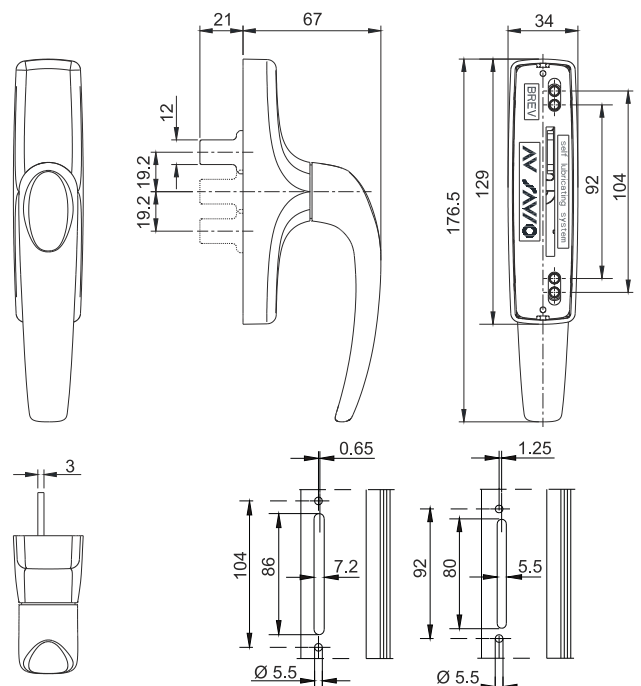


Cremonesi per anta-ribalta

873.7

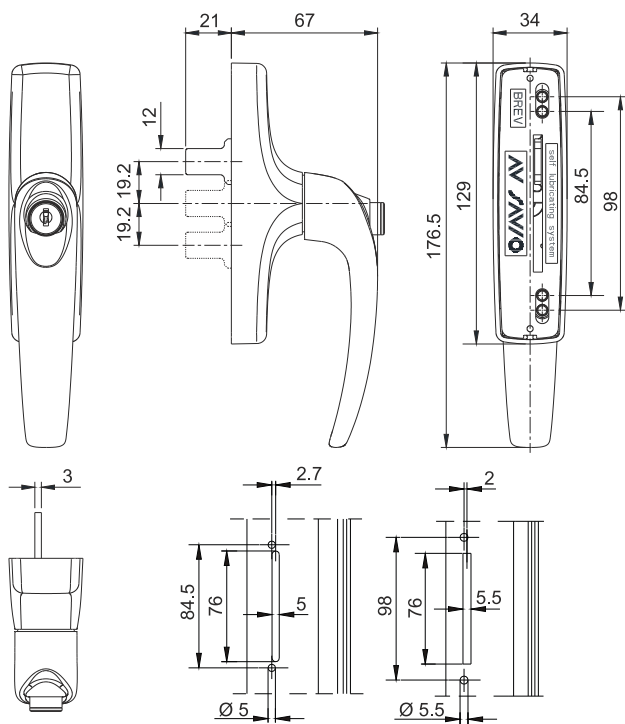


873.8

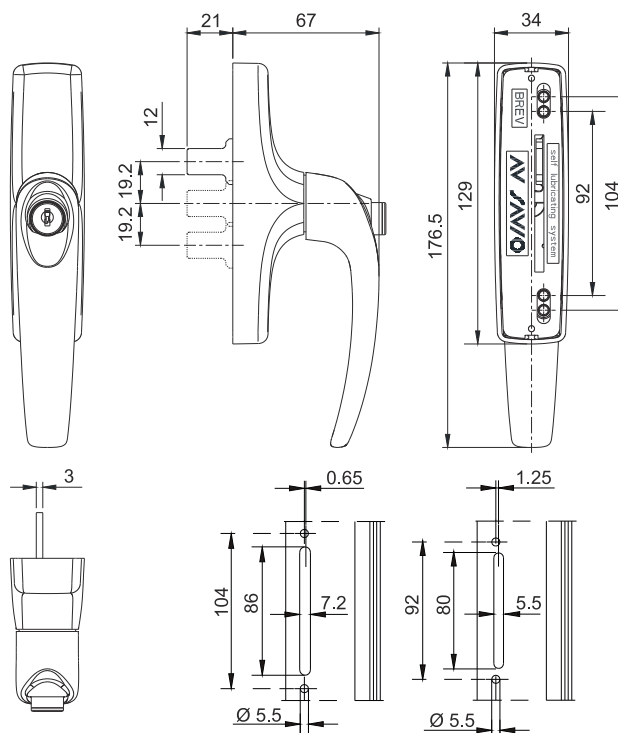


Cremonesi per anta-ribalta

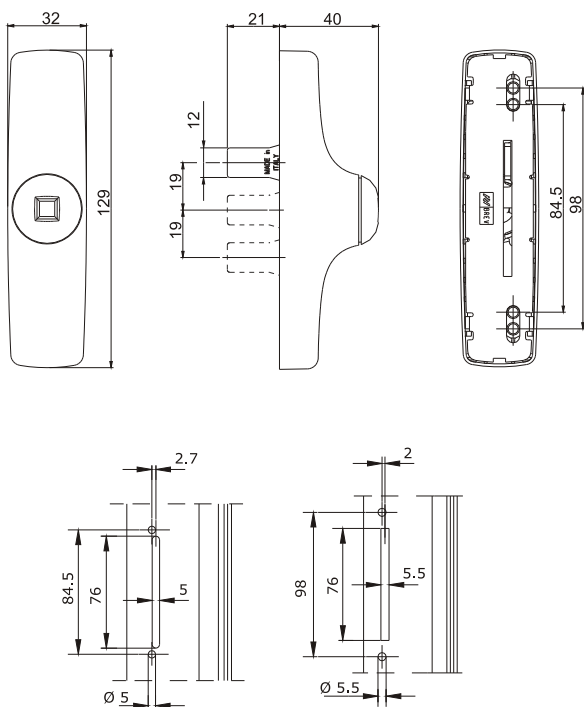
873.779



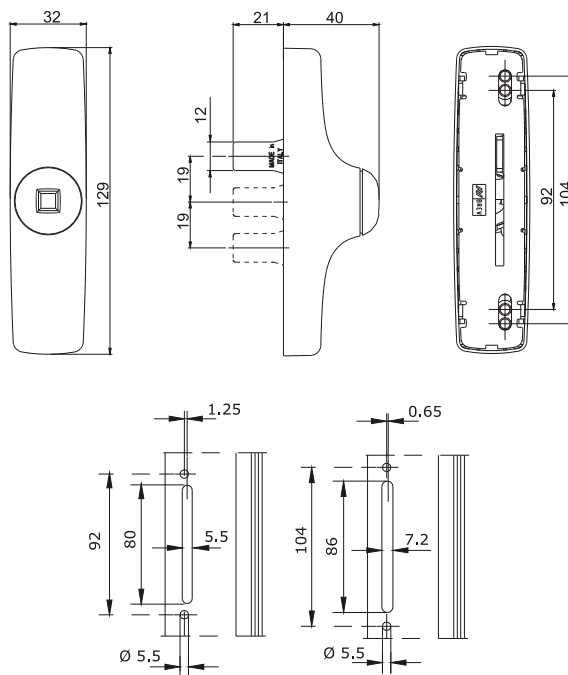
873.780



873.755

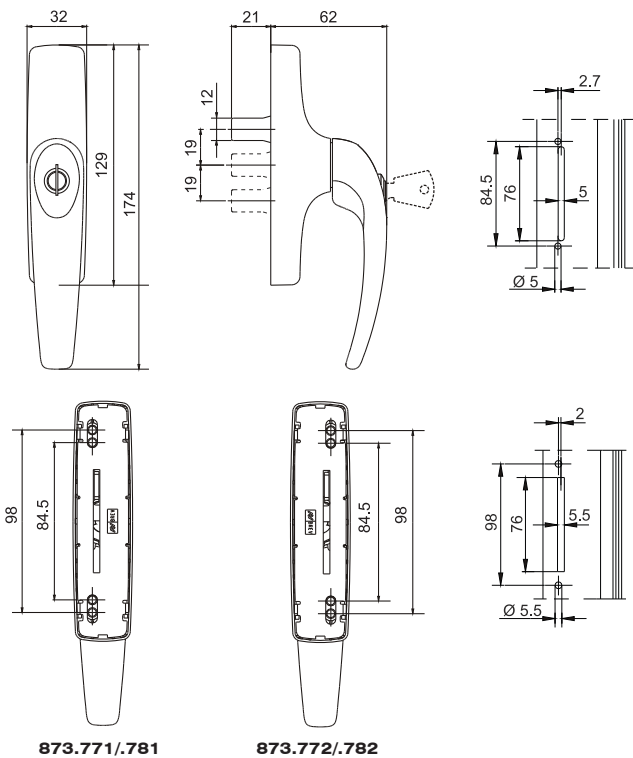


873.756

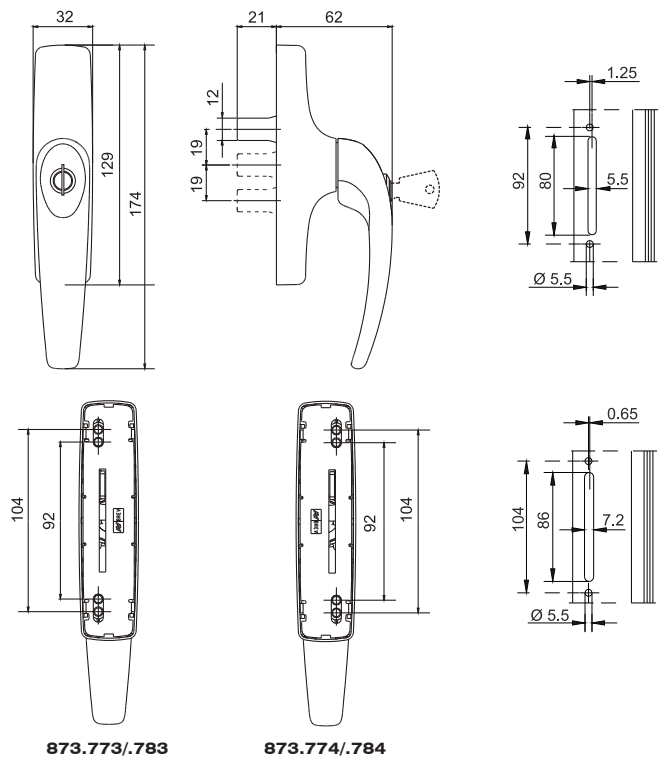


Cremonesi per anta-ribalta

873.771/.781 - 873.772/.782

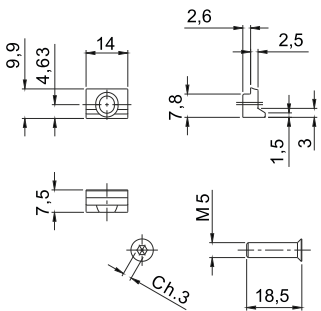


873.773/.783 - 873.774/.784

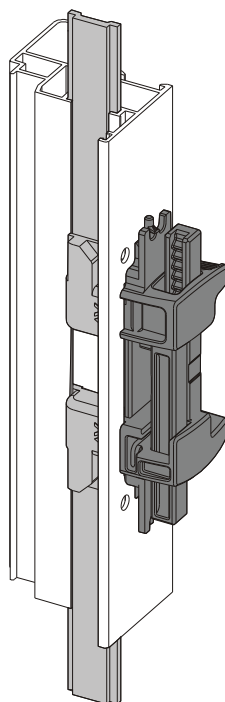


Accessori complementari

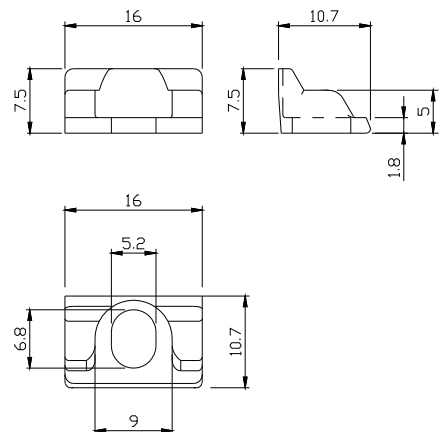
865.801



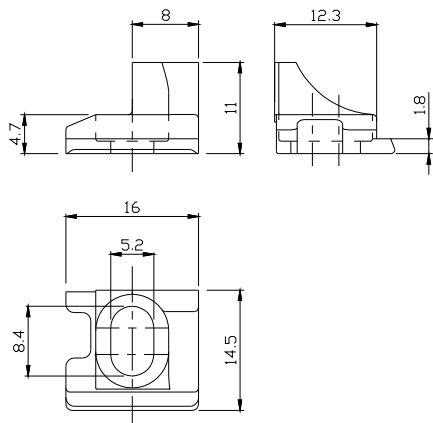
870.705



870.802/.802W

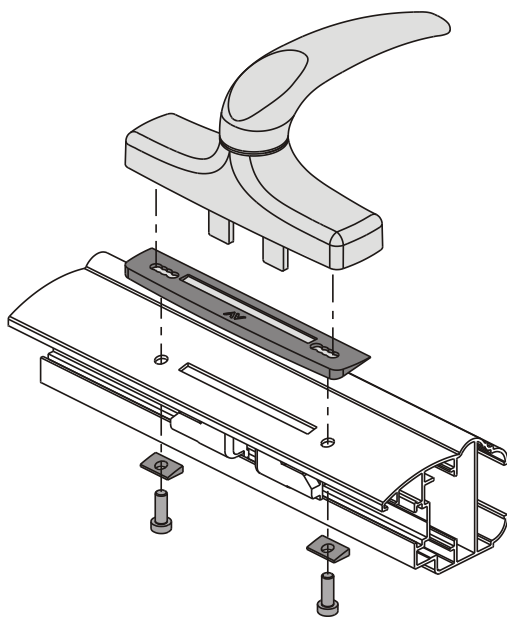


870.803

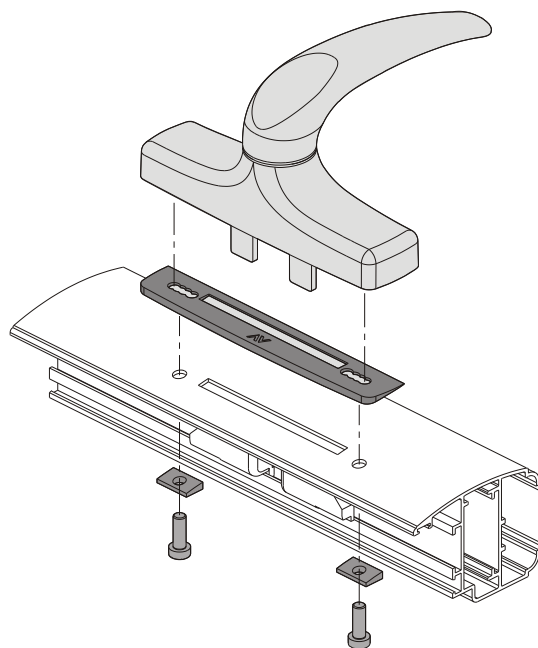


Accessori complementari

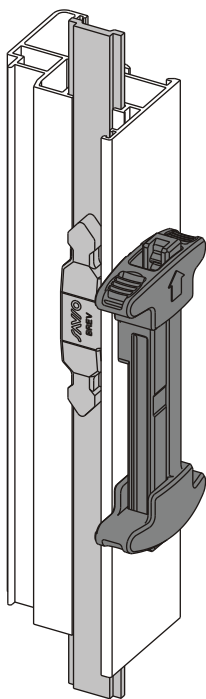
870.850



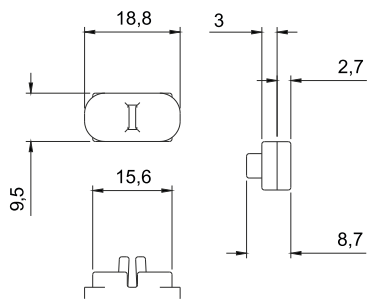
870.851



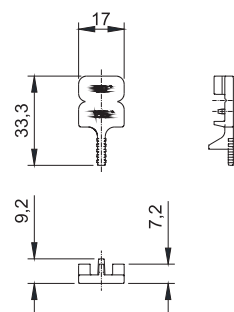
873.705



873.801



873.802





Savio S.p.A.
Via Torino, 25 (S.S. 25) - 10050 Chiusa S. Michele (TO)
Tel. +39 011 964 34 64 - Fax +39 011 964 34 74
www.savio.it - savio@savio.it

