

Manuale di istruzioni per l'uso

SHOWIN RM



COMUNELLO
FRAME AUTOMATION

INSTRUCTION MANUAL

MODE D'EMPLOI

BEDIENUNGSANLEITUNG

MANUAL DE INSTRUCCIONES

1. INDICE - INDEX - SOMMAIRE - INHALTSVERZEICHNIS - ÍNDICE

ITALIANO p. 07-14

ENGLISH p. 15-22

FRANÇAIS p. 23-30

DEUTSCH p. 31-38

ESPAÑOL p. 39-46

**PRODOTTO NON FABBRICATO IN ITALIA
PRODUCT NOT MANUFACTURED IN ITALY
PRODUIT PAS FABRIQUE' EN ITALIE
PRODUCTO NO FABRICADO EN ITALIA
NICHT IN ITALIEN HERGESTELLTES ERZEUGNIS**

Modello	carico*	coppia	velocità	alimentazione	potenza	assorbimento	tempo di funz.	giri fine corsa	Protezione	Lunghezza
Model	Load*	Torque	Speed	Power supply	Power	Absorption	Working time	Limit switch range	Protection	Length (L)
	Kg	Nm	Rpm	V/Hz	W	A	Min.	n°	IP	mm
MS45RM20H0B00	35	20	15	230/50	150	0,64	4	22	44	660
MS45RM30H0B00	55	30	15	230/50	180	0,83	4	22	44	660
MS45RM40H0B00	80	40	15	230/50	240	0,86	4	22	44	660
MS45RM50H0B00	95	50	12	230/50	240	0,89	4	22	44	660

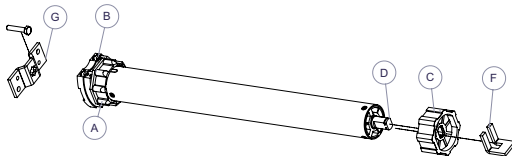
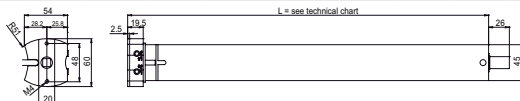


Fig. 1



MS45A-S02N0G00

Per motori con coppia fino a
For motors with torque up to
Pour moteurs avec couple jusqu'à
Para motores con par de hasta

50Nm

Fig. 2



Fig. 3

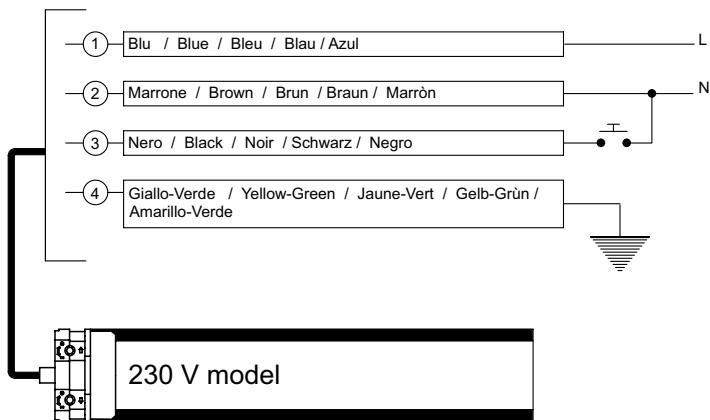
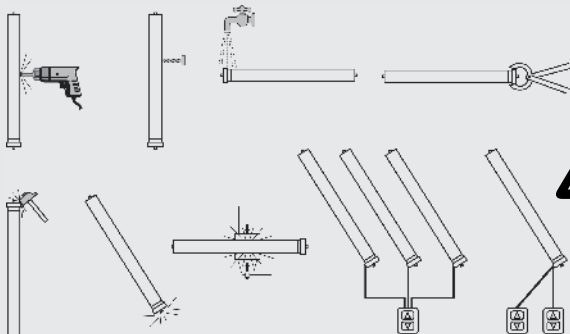
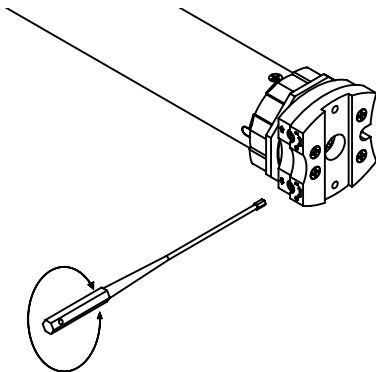


Fig. 4



NO! MAI!
NO! NEVER!
NON! JAMAIS!
NEIN! NIEMALS!
NO! NUNCA!
NEENI! NOOTI!

1. Istruzioni di montaggio

1.1 Consigli preliminari

L'installazione e le connessioni elettriche devono essere eseguite da personale tecnico specializzato e attenersi alle norme di sicurezza e di conformità vigenti. Leggere attentamente e conservare il presente manuale. Per la sostituzione del cavo di alimentazione del motore rivolgersi solo a personale autorizzato. Non forare né inserire viti per tutta la lunghezza del motore. Non sottoporre il motore a contatto di liquidi. Evitare urti, schiacciamenti o cadute del motore. Eventuali manomissioni o collegamenti errati non sono coperti da garanzia. Assicurarsi che tutti gli accessori siano fissati in modo che il motore lavori senza problemi meccanici. Il carico deve essere bilanciato alla potenza del motore.



ATTENZIONE:

- i. Se è fornito uno sblocco manuale, l'elemento azionante deve essere installato ad un'altezza inferiore a 1,8 m.
- ii. Prima di installare il motore, rimuovere tutti i cavi non necessari e disabilitare le apparecchiature non necessarie per la messa in movimento.
- iii. Per l'installazione di tende, è necessario mantenere una distanza orizzontale di almeno 0,4 m tra la parte in movimento completamente srotolata e qualunque oggetto fisso.
- iv. Il cavo di alimentazione non deve essere esposto all'azione diretta dei raggi solari o della pioggia.



ATTENZIONE:

- Seguire tutte le istruzioni: un'installazione non corretta può provocare gravi danni.
- Non permettere ai bambini di giocare con i comandi fissi.
- Tenere i telecomandi fuori dalla portata dei bambini.
- Controllare l'installazione frequentemente per evitare sbilanciamenti e segni di usura o danno ai cavi ed alle molle.
- Non utilizzare nel caso in cui siano necessari riparazioni o regolazioni.
- Le parti in movimento devono essere installate ad un'altezza superiore a 2,5 m dal pavimento o da qualsiasi altro livello che ne consenta l'accesso.
- Prima dell'installazione del motore, rimuovere tutti i cavi non necessari e disabilitare le apparecchiature

non necessarie per la messa in movimento.

- Installare l'elemento azionante di uno sblocco manuale ad un'altezza inferiore a 1,8 m.
- L'elemento azionante di un pulsante deve essere situato direttamente presso l'elemento movimentato ma lontano da parti in movimento e installato ad un'altezza minima di 1,5 m.
- I comandi fissi devono essere installati in posizione visibile.
- In seguito ad un azionamento, il dispositivo non verrà riavviato fino a che non raggiunga la temperatura ambiente.
- Il dispositivo non può essere utilizzato in ambiente esterno.

1.2 Installazione

- Fissare la staffa G alla parete o al cassonetto.
- Inserire la corona A sulla ghiera B del finecorsa (fig.1).
- Inserire la puleggia C sul perno del motore D (fig.1).
- Inserire la coppiglia F sulla puleggia C.
- SOLO per i modelli con manovra di soccorso:
 - Inserire l'occhiolo L nell'apposito foro.
 - Fermare l'occhiolo con la vite a brugola M e la rondella N.
- Inserire completamente il motore nel tubo avvolgitore (fig.2).
- Fissare il tubo avvolgitore con la puleggia di trascinamento con vite 4 x10 (fig.2).

1.3 Collegamenti elettrici

- Prevedere a monte del circuito un sezionatore bipolare con una distanza di apertura di almeno 3mm. (fig.3).
- Non collegare più di un motore per ogni pulsante di comando.

1.4 Regolazione del fine corsa

- Il sistema di fine corsa è di tipo elettromeccanico e attraverso un micro-switch si interrompe l'alimentazione del motore quando l'avvolgibile o la tenda raggiungono il limite di apertura e di chiusura.
- Il sistema di fine corsa è pre-impostato in fabbrica a circa 5 giri di corona.
- Per regolare i limiti di apertura e di chiusura occorre agire sulle viti di regolazione poste sulla testa del motore mediante cacciavite in plastica fornito in dotazione (fig.4).
- Alimentare il motore ed osservare il senso di rotazione della puleggia e/o della corona, agire sulla vite di regolazione che ha la freccia rivolta nella stessa direzione del senso di rotazione del motore. (fig.4).
- Agire sulla vite di regolazione verso il + per aumentare la corsa del motore, agire verso il - per diminuire la corsa del motore (fig.4).
- Invertire il senso di rotazione del motore ed agire sul secondo fine corsa (fig.4).

2. Motore tubolare con ricevente integrata

2.1 Motore tubolare per tende da sole e tapparelle con centrale integrata

Questo sistema di apertura è costituito da un attuatore tubolare con le seguenti caratteristiche:

- È dotata di un ricevitore radio supereterodina 434,15 MHz.
- Il dispositivo è comandato da trasmettitori radio della serie R-CONTROL.
- È possibile comandare l'attuatore anche tramite un pulsante di comando esterno (del tipo Normalmente Aperto, di qualsiasi serie o modello).
- La fase di programmazione è eseguibile via radio.
- L'installazione prevede l'utilizzo di un sensore modello WLT.

2.2 Logica di funzionamento del pulsante esterno

Ad ogni pressione del pulsante la centrale esegue in modo sequenziale i comandi:

APRE __ STOP __ CHIUDE __ STOP __ APRE ...

2.3 Logica di funzionamento del radiocomando

La logica di funzionamento ad ogni pressione dei tasti è la seguente:

- ▲ CHIUDE > CHIUDE > CHIUDE
- STOP > STOP > STOP
- ▼ APRE > APRE > APRE

2.4 Memorizzazione del radiocomando

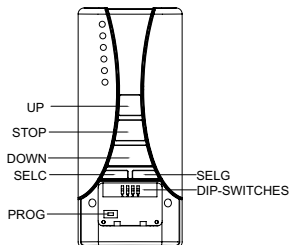
Sono memorizzabili fino a 48 canali diversi su ogni centrale.

Per memorizzare i trasmettitori leggere attentamente il paragrafo 3.

3. PROGRAMMAZIONE FUNZIONI TRAMITE RADIOCOMANDO R-CONTROL

Utilizzando un radiocomando della serie R-CONTROL è possibile modificare le funzioni dell'attuatore. R-CONTROL è dotato di 4 dip-switches grazie ai quali è possibile modificare le funzioni desiderate: portare in ON l'interruttore corrispondente alla funzione che si desidera programmare e seguirne attentamente la procedura dedicata.

ATTENZIONE: Tutti gli altri interruttori devono essere impostati su OFF.



DIP	FUNZIONE
1	Memorizzazione dei trasmettitori
3	Cancellazione di tutti i trasmettitori memorizzati
2-4	NON UTILIZZATI

3.1 Dip-switch 1: Memorizzazione dei trasmettitori

Per memorizzare un radiocomando con un nuovo attuatore procedere come segue:

ATTENZIONE: il primo radiocomando che si memorizza determina la direzione di movimento del motore.

- Alimentare solo la centrale da programmare.**
- Portare in posizione ON il dip-switch 1 del radiocomando.
- Solo R6-CONTROL: premere più volte il tasto SELC del radiocomando fino a quando viene visualizzato tramite i led il canale memorizzato.
- Premere e tenere premuto (per circa 5 secondi) il tasto PROG del radiocomando fino a quando il motore comincia a muoversi in una direzione.
- Rilasciare il tasto PROG: il motore si ferma.
- Premere i pulsanti UP o DOWN secondo la direzione in cui si muoveva l'attuatore prima di fermarsi:
 - se l'attuatore apriva premere il tasto UP; direzione acquisita: tasto UP fa aprire l'attuatore, tasto DOWN fa chiudere l'attuatore.
 - se l'attuatore chiudeva premere il tasto DOWN; direzione acquisita: tasto DOWN fa chiudere l'attuatore, tasto UP fa aprire l'attuatore.
- Portare in posizione OFF il dip-switch 1.

Provare ad azionare l'attuatore e verificare che funzioni secondo la logica sopra descritta. Se la logica è invertita è necessario cancellare tutti i codici memorizzati (vedi 3.2) e ripetere le precedenti operazioni.

Per aggiungere un altro radiocomando nella centrale è necessario avere a disposizione un radiocomando precedentemente memorizzato e procedere con i seguenti punti:

- a) Solo R6-CONTROL: premere più volte il tasto il tasto SELC del radiocomando fino a quando viene visualizzato tramite i led il canale memorizzato.
- b) Solo R6-CONTROL: premere più volte il tasto SELC del nuovo radiocomando fino a quando viene visualizzato tramite i led o sul display il canale che si vuole memorizzare.
- c) Portare l'attuatore a metà corsa con il radiocomando 1.
- d) Portare in posizione ON il dip-switch 1 del radiocomando 1.
- e) Premere e tenere premuto, per circa 5 secondi, il tasto PROG del radiocomando 1 fino a quando l'attuatore comincia a muoversi
- f) Rilasciare il tasto PROG, l'attuatore si ferma.
- g) Premere il tasto UP o DOWN del radiocomando 2: il radiocomando 2 viene memorizzato con la stessa logica del radiocomando 1.

3.2 Dip-switch 3: Cancellazione di tutti i radiocomandi memorizzati

Per cancellare tutti i radiocomandi memorizzati nella centrale è necessario avere a disposizione un radiocomando precedentemente memorizzato e procedere con i seguenti punti:

- a) Alimentare solo la centrale da programmare.
- b) Solo R6-CONTROL: premere più volte il tasto il tasto SELC del trasmettitore fino a quando viene visualizzato tramite i led il canale memorizzato.
- c) Portare l'attuatore a circa metà corsa.
- d) Portare in posizione ON il dip-switch 3 del radiocomando.
- e) Premere e tenere premuto il tasto PROG del radiocomando fino a quando il motore si muove per circa un secondo in entrambi i versi, indicando la fine della cancellazione.
- f) Rilasciare il tasto PROG e portare in posizione OFF il dip-switch 3 del radiocomando.

4. FAQ (domande frequenti)

	Problema	Causa	Soluzione
1	Il motore non funziona	Mancanza di energia elettrica dalla rete pubblica L'interruttore è difettoso	Controllare con un vicino
			Far controllare da un elettricista autorizzato
		Un'operazione ripetuta più volte può aver fatto scattare il sezionatore di sicurezza del motore	Ridistribuire il carico
			Attendere 15 minuti e riprovare
2	Il motore funziona ad intermittenza	Far controllare il collegamento tra l'interruttore ed il motore da un elettricista autorizzato	Sostituire se necessario
		Voltaggio troppo basso	Portare ad un voltaggio adeguato
		Sovraccarico	Adeguare il carico al valore di coppia proporzionato
3	Il motore non chiude	Posizione scorretta degli accessori	Controllare che corona e puleggia si adattino perfettamente al tubo
4	Il motore funziona solo in una direzione	Il fine corsa nell'altra direzione è disattivato	Girare la vite di regolazione del fine corsa nella direzione indicata da +
		Mancanza di energia elettrica nell'altra direzione	Controllare il collegamento elettrico

5. GARANZIA

Fratelli Comunello SpA garantisce i motori tubolari per sessanta mesi dalla data di fabbricazione e le eventuali componenti elettroniche per ventiquattro mesi dalla data di fabbricazione. La garanzia consiste nella riparazione o sostituzione gratuita delle parti riconosciute difettose nella fabbricazione, ad insindacabile giudizio della Fratelli Comunello SpA. Il materiale in garanzia inviato alla sede della Fratelli Comunello SpA, dovrà essere spedito in porto franco e verrà rispedito in porto assegnato. Il materiale sostituito rimarrà di proprietà della Fratelli Comunello SpA.

Il costo della manodopera rimane in ogni caso a carico dell'acquirente. Non è riconosciuto alcun indennizzo per il periodo d'inoperatività dell'impianto. L'intervento non prolunga il termine di durata della garanzia. Resta inteso che la validità della garanzia è subordinata al rispetto delle specifiche prestazionali dei prodotti, indicate nei manuali d'istruzione in dotazione ai prodotti stessi.

La garanzia non comprende:

Avarie o danni causati dal trasporto; avarie o danni causati da vizi dell'impianto elettrico e/o da trascuratezza, negligenza, inadeguatezza dell'impianto all'uso al quale è destinato e in ogni caso da uso anomalo; avarie o danni dovuti a manomissioni da parte di personale non autorizzato o all'impiego di pezzi di ricambio non originali; difetti causati da agenti chimici o fenomeni atmosferici; il materiale di consumo; gli interventi per vizi presunti o le verifiche di comodo.

Caratteristiche dei prodotti

I prodotti Fratelli Comunello SpA sono soggetti a continue innovazioni e miglioramenti; pertanto, le caratteristiche costruttive e l'immagine degli stessi, possono subire variazioni anche senza preavviso.

Foro competente

Poiché il contratto viene perfezionato mediante Conferma d'Ordine compilata in Rosà, in caso di controversia legale di qualsiasi natura è applicabile il diritto italiano ed è competente il Foro di Bassano del Grappa (VI).

1. Assemblage instructions

1.1 Preliminary suggestions

The installation must be done by a technician following the safety norms in force. Please read carefully and save a copy of this Manual for future reference. Only apply to authorized personnel to replace the feeding cable of the motor. Do not pierce nor insert screws in the whole length of the motor. Avoid any contact of the motor with liquids. Avoid to crush or knock over the motor. Possible tampering or wrong connections are not covered by guarantee. Be sure that all parts are properly fixed to assure the correct mechanical functioning of the motor. Load must be connected with the motor power supply.



ATTENTION:

- v. If a manual release is provided, the actuating member is to be installed at a height less than 1,8m.
- vi. Before installing the drive, remove any unnecessary cords and disable any equipment not needed for powered operation.
- vii. For installation for awnings, a horizontal distance of at least 0,4m is to be maintained between the fully unrolled driven part and any permanent object.
- iv. The power supply cable should not be exposed to sunlight or rain directly.



WARNING: Important safety instructions.:

- Follow all instructions, since incorrect installation can lead to severe injury.
- Do not allow children to play with fixed controls.
- Keeps remote controls away from children.
- Frequently examine the installation for imbalance and signs of wear or damage to cables and springs.
- Do not use if repair or adjustment is necessary.
- Moving parts of the drive must be installed higher than 2.5m above the floor or other level that could provide access to it.
- Before installing the drive, remove any unnecessary cords and disable any equipment not needed for powered operation.
- Install the actuating member of a manual release at a height less than 1.8 m.

- The actuating member of a biased-off switch is to be located within direct sight of the driven part but away from moving parts. It is to be installed at a minimum height of 1.5 m.
- Fixed controls have to be installed visibly.
- After having been powered, the appliance cannot restart until the temperature of the appliance reach to ambient temperature.
- The appliance can not be used in outside.

1.2 Installation

- Fix the stirrup G to the wall.
- Insert the crown A in the driving wheel B of the limit switch (fig.1).
- Insert the pulley C on the pivot of the motor D (fig.1).
- Insert the copper pin F on the pulley C.
- ONLY for the models with emergency handling:
 - Put the eyelet L in the hole.
 - Fix the eyelet with the screw M and the washer N.
- Insert completely the motor in the roll-tube (fig.2).
- Fix the roll-tube to the driving wheel with m 4 x10 screw (fig.2).

1.3 Electric connections

- Operators must be installed with a bipolar switch with a minimum contact clearance opening distance of at least 3mm (fig.3).
- Do not connect more than one motor for every push-button of command.

1.4 Limit switch adjustment

- The limit switches system is electromechanical and through a micro-switch it interrupts the feeding of the motor when the roller shutter or the awning reaches the limit of opening and closing.
- The limit switches are pre-adjusted to approximately 5 crown revolutions.
- To adjust the opening and closing limit is necessary to turn the adjusting screw placed on the head of the motor through the plastic screwdriver included in the box (fig.4).
- Feed the motor and observe the sense of rotation of the pulley and/or of the crown ; turn the adjusting screw towards (+) to increase the speed of the motor, turn the adjusting screw towards (-) to decrease it (fig.4). (la loro traduzione inglese unisce la voce 4 e 5, manteniamo così?).
- Reverse the direction of revolution of the motor and operate on the second limit switch (fig.4).

2. Tubular motor with built-in control unit

2.1 Tubular motor for awnings and rolling shutters with built-in control unit

This automatic opening system consists of a tubular motor with the following features:

- It is provided with a 434.15 MHz super-heterodyne radio receiver.
- It is driven by means of R-CONTROL transmitters.
- It is possible to drive the actuator also by mean of an external push-button (type: Normally Open, each series or model).
- The programming phase can be effected via radio or by means of an external switch.
- It is necessary to use a sensor model WLT.

2.2 Functioning with external wired switch

Pressing the external wired switch, the control unit has the following functioning logic:

OPENS __ STOPS __ CLOSES __ STOPS __ OPENS ...

2.3 Functioning with transmitters

At each push button pressure, the functioning logic is the following.

▲ CLOSE > CLOSE > CLOSE
— STOP > STOP > STOP
▼ OPEN > OPEN > OPEN

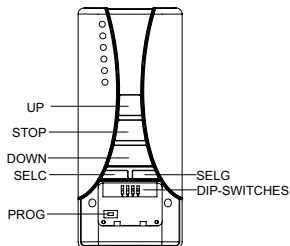
2.4 Transmitters programming

Up to 48 different channel can be stored on each central unit. To store the transmitters read carefully the paragraph "PROGRAMMING OF THE FUNCTIONS BY MEANS OF A TRANSMITTER OF THE R-CONTROL SERIES".

3. PROGRAMMING OF THE FUNCTIONS BY R-CONTROL TRANSMITTERS

Using a transmitter of the range R-CONTROL it is possible changing the functions of the actuator. R-CONTROL is equipped with a 4 switches dip-switch thanks to which it is possible to change the desired functions: set on ON the switch corresponding to the function required and follow carefully the dedicated procedure.

WARNING: all the other switches have to be set on OFF



DIP	FUNCTION
1	Storage of the transmitters
3	Deletion of all the stored transmitters
2-4	NOT USED

3.1 Switch 1: Storage of the transmitters

To store a transmitter TX1 on a blank control unit proceed as follows:

WARNING: the first transmitter stored fixes the direction of motion of the motor.

- Power only the control unit to be programmed.
- Set on ON the switch 1 of the transmitter.
- R6-CONTROL only: press several times the key SELC of the transmitter TX1 until displayed the selected channel (by the leds or on the display).
- Press and keep pressed (for about 5 seconds) the key PROG of the transmitter TX1 until the motor starts to move in one way.
- Release the key PROG: the motor stops.
- Press the keys UP or DOWN depending on the way of motion of the actuator before stopping:
 - if the actuator was going up, press the key UP; direction acquired: the key UP moves the actuator UPWARDS, the key DOWN moves the actuator DOWNWARDS.
 - if the actuator was going down, press the key DOWN; direction acquired: the key DOWN moves the actuator DOWNWARDS, the key UP moves the actuator UPWARDS.
- Set the switch 1 to OFF.

Try to operate the actuator and check that it works with the logic above described. If the logic is reversed, it is necessary to delete all the codes stored (read Switch 3) and start again the above procedure.

To add another transmitter TX2 to the control unit it is necessary to use a remote control previously stored (TX1) and proceed as follows:

- a) R6-CONTROL only: press several times the key SELC of the transmitter TX1 until displayed the channel stored (by the leds).
- b) R6-CONTROL only: press several times the key SELC of the new transmitter TX2 until display the channel to be stored (by the leds).
- c) Take the actuator to half its way with TX1.
- d) Set to ON the switch 1 of the transmitter TX1.
- e) Press and keep pressed for about 5 seconds the key PROG of the TX1 until the motor starts to move.
- f) Release the key PROG, the motor stops.
- g) Press the key UP or DOWN of the TX2: the transmitter is stored with the same logic of the TX1.

3.2 Switch 3: deletion of all the stored transmitters

To delete all the transmitters stored on the control unit it is necessary using a remote control previously stored and proceed as follows:

- a) Power only the control unit to be programmed.
- b) R6-CONTROL only: press several times the button SELC on the transmitter until displayed the channel stored (by the leds).
- c) Position the actuator at the mid-stroke.
- d) Set on ON the switch 3 of the transmitter.
- e) Press and keep pressed the button PROG of the transmitter until the motor moves in both the ways for 1 second, showing the end of deletion.
- f) Release the button PROG and set on OFF the switch 3 of the transmitter.

4. FREQUENTLY ASKED QUESTION

	PROBLEMS	CAUSE	SOLUTION
1	Motor does not run	Public electricity supply failure	Check with a neighbor
			Have it checked by an authorized electrician
		Repeated operation may have tripped the motor overload protector switch	Redistribute the load
			Wait 15 min and try again
2	Motor runs intermittently	Have the wiring connection between switch and	Replace if necessary
		motor checked by an authorized electrician	
		Too low voltage	Choose the relevant load to the rated torque
3	Motor does not shut off	Bad accessory position	Check crown/pulley fit perfectly on the tube
4	Motor run only one direction	The switch of position limiting of the other direction is off.	Turn the screw limit adjustment on + way
		No power of the other direction	Check the wire connection

5. WARRANTY

Fratelli Comunello SpA warranties the goods supplied during the sixty months for motors and 24 months for electronically devices after the date of manufacturing. Warranty covers the free repair or replacement of the defective goods due to a bad manufacturing, according to FRATELLI COMUNELLO SPA final decision. The goods under warranty shall be sent DDP (Incoterms 2000 CCI) to FRATELLI COMUNELLO SPA, and they shall be sent back EX-WORKS (Incoterms 2000 CCI) to the Buyer. The replaced material shall be of FRATELLI COMUNELLO SPA own. The Buyer shall pay the labor costs. The Buyer shall not be entitled in any compensation for any plant outage. The repair/replacement time shall not extend the warranty period. It is understood that the warranty shall depend on the specifications of the products, being duly shown into their operating manuals.

Warranty does not cover as follows:

Any carriage damage or average; any damage caused by any electric plant failures or negligence, a different use of the system as to its original purpose and any improper use as well; any damage caused by a staff's tampering or any use of non-original spare parts; any defect caused by chemical agents or atmospheric phenomenon; any consumption material; any call for supposed failures or convenient surveys.

Product features

FRATELLI COMUNELLO SPA's products are subject to continue changes and improvements; therefore their technical features and image may change without a previous notice.

Applicable law and competent court

As the contract of sale is executed by means of the Order Confirmation drawn up in Rosà (Italy), the Court of Bassano del Grappa (VI) (Italy) shall be the place of jurisdiction for any dispute which will be settled according to the Italian laws.

6. DECLARATION

EC Declaration of conformity

Manufacturer Fratelli Comunello S.p.a., Headquarters in Via Cassola (VI), Rosà, Italy, under its sole responsibility declares that:

• The actuator:

SHOWIN 45 Ø

MS45RM20H0B00

MS45RM30H0B00

MS45RM40H0B00

MS45RM50H0B00

Identification number and year of manufacturing: typed on nameplate.

Description: electromechanical actuator for awnings and rolling shutters.

• Is compliant with the applicable essential requirements of the following Directives:

Low Voltage Directive 2006/95 EC and the following amendments;

Electromagnetic Compatibility Directive 2004/108/EC and the following amendments.

During the planning and realization the following harmonized rules were applied:

EN 55014-1;

EN 55014-2;

EN 61000-3-2; EN-61000-3-3;

EN 60335-1;

The EC marking is applied on the last two digits - 11

Luca Comunello

Legal representative of Comunello S.p.a.

Rosà, the 9th of January 2011

1. Notices de montage

1.1 Suggestion préalables

L'installation doit être faite par techniciens qualifiés suivant attentivement les normes de sécurité en vigueur. Lisez attentivement et gardez ce manuel. Pour le remplacement du câble d'alimentation du moteur, se rapporter seulement à des techniciens qualifiés. Ni percer ni insérer vises pour toute la longueur du moteur. Ne pas mettre le moteur en contact avec liquides. Éviter choc, écrasements ou chutes du moteur. Altérations ou branchements incorrects annulent la garantie.. Assurez-vous que tous les accessoires soient fixés de manière que le moteur fonctionne sans problèmes mécaniques. Le charge doit être équilibré à la puissance du moteur.



ATTENTION:

- i. Si un déverrouillage manuel est fourni, l'élément d'actionnement doit être installé à une hauteur inférieure à 1,8 m.
- ii. Avant d'installer le moteur, enlever toutes les câbles non nécessaires et désactiver les appareillages non nécessaires pour la mise en mouvement.
- iii. Pour la mise en place de rideaux, il est nécessaire de garder une distance horizontale d'au moins 0,4 m entre la partie en mouvement complètement déroulée et tout objet fixe.
- iv. Le câble d'alimentation ne doit pas être exposé à l'action directe des rayons solaires ou de la pluie.



ATTENZIONE: Istruzioni importanti per la sicurezza:

- Suivre toutes les instructions : une mise en place erronée peut engendrer de graves dommages.
- Empêcher les enfants de jouer avec les commandes fixes.
- Garder les télécommandes hors de la portée des enfants.
- Contrôler fréquemment la mise en place pour éviter des déséquilibres et des signes d'usure ou endommagement aux câbles et aux ressorts.
- Ne pas utiliser au cas où des réparations ou réglages seraient nécessaires.
- Les pièces en mouvement doivent être installées à une hauteur supérieure à 2,5 m du sol ou de tout autre niveau y permettant l'accès.

- Avant d'installer le moteur, enlever tous les câbles non nécessaires et désactiver les appareillages non nécessaires pour la mise en mouvement.
- Installer l'élément d'actionnement d'un déverrouillage manuel à une hauteur inférieure à 1,8 m.
- L'élément d'actionnement d'un poussoir doit être placé directement auprès de l'élément mouvementé mais loin des pièces en mouvement et installé à une hauteur minimale de 1,5 m.
- Les commandes fixes doivent être installées en position visible.
- Suite à un actionnement, le mécanisme ne sera actionné jusqu'à ce qu'il n'atteigne la température ambiante
- Le mécanisme ne peut pas être utilisé en plein air.

1.2 Installation

- Fixer l'étrier G au mur.
- Insérer la couronne A sur le collier B du fin course (fig. 1).
- Insérer la poulie C sur le gujon du moteur D.
- Insérer la goupille F sur la poulie C.
- SEULEMENT pour les modèles avec manoeuvre de secours :
 - Insérer le piton à anneau L dans le trou prévu à cet effet.
 - Arrêter le piton à anneau par la clé Allen M et la rondelle N.
- Insérer complètement le moteur dans le tube enrouleur.
- Fixer le tube enrouleur avec la poulie de traction avec vis 4 x 10 (fig. 2).

1.3 Branchements électriques

- Prévoir au but du circuit un sectionneur bipolaire d'une distance de ouverture de au moins 3mm.
- Ne brancher plus d'un moteur pour chaque touche de commande.

1.4 Régulation fin course

- Le système de fin course est de type électro-mécanique et par un micro-switch on a la possibilité de couper l'alimentation du moteur quand le volet déroulable ou le store arrivent à la limite d'ouverture et fermeture.
- Le système de fin course est pre-établi en usine à environ 5 tours de couronne.
- Pour régler le limite de ouverture et fermeture, il faut intervenir sur les vises de régulation placées sur la tête du moteur à travers tournevis en plastique en dotation.
- Alimenter le moteur et observer le sens de rotation de la poulie et /ou de la couronne, agir sur la vis de régulation de la flèche adressée en la même direction du sens de rotation du moteur. (fig. 4).
- Agir sur la vis de régulation vers le + pour augmenter la course du moteur, agir vers le – pour diminuer la course du moteur (fig. 4).
- Renverser le sens de rotation du moteur et agir sur le deuxième fin course (fig.4).

2 Moteur tubulaire avec armoire de commande intégrée

2.1 Moteur tubulaire pour stores et volets avec armoire de commande intégrée

Ce système d'ouverture est constitué par un moteur tubulaire avec les caractéristiques suivantes :

- Récepteur radio super-hétérodine incorporé 434.15 MHz.
- Le système est géré par émetteurs série R-CONTROL.
- Il est même possible de gérer l'actionneur par un bouton de commande externe (type Norm. Ouvert, de n'importe quelle série).
- La programmation on peut la faire via radio ou par bouton de commande externe.
- L'installation prévoit l'emploi d'un capteur model WLT.

2.2 Logique de fonctionnement du poussoir externe

A chaque pression du poussoir la centrale exécute de façon séquentielle la commande suivant:

OUVRE __ STOP __ FERME __ STOP __ OUVRE ...

2.3 Logique de fonctionnement du émetteur

La logique du fonctionnement à chaque pression des touches est la suivante:

▲ FERME > FERME > FERME
— STOP > STOP > STOP
▼ OUVRE > OUVRE > OUVRE

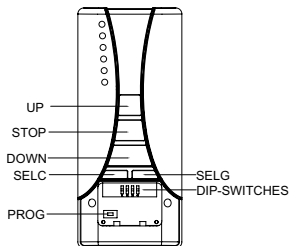
2.4 Programmation des émetteurs

Il est possible mémoriser jusqu'à 48 canaux sur chaque centrale de commande. Pour mémoriser les émetteurs lire avec attention le paragraphe "PROGRAMMATION DES FONCTIONS A TRAVERS DES EMETTEURS DE LA SERIE R-CONTROL".

3. PROGRAMMATION DES FONCTIONS A TRAVERS DES EMETTEURS DE LA SERIE R-CONTROL

En utilisant un émetteur de la série R-CONTROL, il est possible modifier les fonctions de l'actionneur. R-CONTROL est équipé avec un dip-switch à 4 interrupteurs grace auquel il est possible modifier les fonctions désirées : mettre sur ON l'interrupteur correspondant à la fonction qu'on veut programmer et suivre attentivement le procédé dédié.

ATTENTION: Tous les autres interrupteurs doivent être sur OFF.



DIP	FONCTION
1	Mémorisation des émetteurs
3	Effacement total de tous les émetteurs mémorisés
2-4	PAS UTILISÉ

3.1 Switch 1 : mémorisation des émetteurs

Pour mémoriser un émetteur TX1 dans une centrale vierge suivre ce procédé :

ATTENTION : le premier émetteur qu'on mémorise détermine la direction de mouvement du moteur.

- Alimenter seulement l'armoire de commande à programmer.
- Régler en position ON le switch 1 de l'émetteur TX1.
- Seul R6-CONTROL: appuyer plusieurs fois la touche SELC de l'émetteur TX1 jusqu'à visualiser par les leds le canal désiré.
- Appuyer et maintenir appuyé (pour 5 secondes environs) la touche PROG de l'émetteur TX1 jusqu'à quand le moteur bouge dans une direction.
- Relâcher la touche PROG : le moteur s'arrête.
- Appuyer les touches UP ou DOWN selon la direction dans laquelle le moteur se bougeait avant de s'arrêter :
 - si l'actionneur montait, appuyer sur la touche UP ; direction acquise: la touche UP fait monter l'actionneur, la touche DOWN fait descendre l'actionneur;
 - si l'actionneur descendait, appuyer sur la touche DOWN; direction acquise: la touche DOWN fait descendre.
 - si l'actionneur descendait, appuyer sur la touche DOWN; direction acquise: la touche DOWN fait descendre l'actionneur, la touche UP fait monter l'actionneur.
7. Régler en position OFF le switch 1.

Essayer d'actionner l'actionneur et vérifier qu'il marche selon la logique décrite. Si la logique est inversée, il est nécessaire effacer tous les codes mémorisés (voir Switch 3) et répéter les opérations précédentes.

Pour ajouter un autre émetteur TX2 à la centrale il est nécessaire avoir à disposition une télécommande précédemment mémorisée et suivre ce procédé:

- a) Seul R6-CONTROL: appuyer plusieurs fois la touche SELC de l'émetteur TX1 jusqu'à visualiser par les leds le canal désiré.
- b) Seul R6-CONTROL: appuyer plusieurs fois la touche SELC du nouvel émetteur TX2 jusqu'à visualiser par les leds le canal à mémoriser.
- c) Positionner l'actionneur à midi-course avec le TX1.
- d) Régler en position ON le switch 1 de l'émetteur TX1.
- e) Appuyer et maintenir appuyé, pour 5 secondes environs, la touche PROG du TX1 jusqu'à quand le moteur bouge.
- f) Relâcher la touche PROG, le moteur s'arrête.
- g) Appuyer la touche UP ou DOWN du TX2 : l'émetteur est mémorisé avec la même logique du TX1.

3.2 Switch 3 : Effacement total de tous les émetteurs mémorisés

Pour effacer tous les émetteurs mémorisés dans la centrale, il est nécessaire avoir à disposition une télécommande précédemment mémorisée et suivre ce procédé :

- a) Alimenter seulement l'armoire de commande à programmer.
- b) Seul R6-CONTROL: appuyer plusieurs fois la touche SELC de l'émetteur jusqu'à visualiser par les leds le canal mémorisé.
- c) Positionner l'actionneur à mi-course.
- d) Régler le switch 3 de l'émetteur en position ON.
- e) Appuyer et maintenir appuyé la touche PROG de l'émetteur jusqu'à quand le moteur bouge dans les deux directions pour 1 sec., en indiquant la fin de l'effacement.
- f) Relâcher la touche PROG et régler le switch 3 de l'émetteur en position OFF.

4. FOIRE AUX QUESTION

	PROBLÈMES	Causa	Soluzione
1	Le moteur ne fonctionne pas	Manque d'énergie électrique du réseau public L'interrupteur est défectueux	Contrôler avec une personne à son propre côté Faire contrôler par un électricien autorisé
		Une opération répétée plusieurs fois peut déclencher le sectionneur de sécurité du moteur	Redistribuer la charge Attendre 15 minutes et essayer à nouveau
2	Le moteur fonctionne par	Faire contrôle le branchement entre l'interrupteur et le moteur par un électricien autorisé	Remplacer si nécessaire
		Voltage trop bas	Régler selon un voltage approprié
		Surcharge	Adapter la charge à la valeur d'un couple proportionné
3	Le moteur n'arrête pas	Position erronée des accessoires	Contrôler que couronne et poulie s'adaptent parfaitement au tuyau
4	Le moteur fonctionne	La butée dans l'autre direction est désactivée	Tourner la vis de réglage de la butée dans la direction indiquée par +
		Manque d'énergie électrique dans l'autre direction	Contrôler le branchement électrique

5. GARANTIE

FRATELLI COMUNELLO SPA assure les moteurs tubulaires pour soixante mois à partir de la date de fabrication et les composantes éventuelles électroniques pour vingt-quatre mois de la date de fabrication. La garantie concerne la réparation ou le remplacement des pièces jugées défectueuses dans la fabrication et revient incontestablement à FRATELLI COMUNELLO SPA. Le matériel sous garantie envoyé au siège de FRATELLI COMUNELLO SPA, devra être envoyé franco de port et devra être retourné port dû. Le matériel remplacé restera de propriété de FRATELLI COMUNELLO SPA. Le coût de la main-d'oeuvre reste en tout cas à la charge de l'acheteur. Aucune indemnisation n'est reconnue pour toute la durée d'inutilisation de l'installation. Les temps de réparation ne prolongent en aucun cas la durée de la garantie. Il demeure bien entendu que la validité de la garantie est subordonnée au respect des spécificités et des performances des produits, précisées dans les notices d'entretien incluses dans l'emballage.

La garantie ne comprend pas:

Des pannes ou des dommages causés par le transport; des pannes ou des dommages causés par des défauts de l'installation électrique et/ou par des omissions, des négligences, des inadéquations de l'installation à l'usage auquel elle est destinée et dans tous les cas d'utilisation anormale; des pannes ou des dommages dus à des effractions de la part de personnel non autorisé ou à l'emploi de pièces rechange non originales; des défauts causés par des agents chimiques ou par des phénomènes atmosphériques; le matériel de consommation; les interventions pour des défauts présumés ou les vérifications de complaisance.

Caractéristiques des produits

Les caractéristiques des produits FRATELLI COMUNELLO SPA sont susceptibles d'être modifiées et améliorées à tout moment; donc, les caractéristiques de construction et l'image du matériel peuvent subir des modifications sans préavis.

Tribunal compétent

Étant donné que le contrat est perfectionné à travers Confirmation de Commande remplie à Rosà, pour tout contentieux est applicable le droit italien et le tribunal compétent est celui de Bassano del Grappa (VI).

6. DÉCLARATION

Déclaration de conformité CE

Le fabricant Fratelli Comunello s.p.a., ayant son siège social à: Via Cassola 64, Rosà (VI), Italie

Déclare sous sa propre responsabilité que:

L'actionneur modèle:

• Showin Ø 45	MS45RM20H0B00	MS45RM30H0B00
	MS45RM40H0B00	MS45RM50H0B00

Numéro de fabrication et année de construction: positionnés sûr la plaque de données.

Description: actionneur électromécanique pour volets roulants et rideaux pare-soleil.

• est conforme aux exigences essentielles applicables des Directives suivantes:

Directive 2006/95 CE (Directive Basse Tension) et amendements suivants

Directive 2004/108/CE (Directive EMC) et amendements suivants

Pendant le projet et la réalisation ont été appliqués les suivantes normes harmonisées:

EN 55014-1;

En 55014-2;

EN 61000-3-2; EN 61000-3-3;

EN 60335-1;

-Dernières deux chiffres où est applié le marquage CE – 11

Luca Comunello

Représentant legal de Fratelli Comunello S.p.a.

Rosà, le 9 janvier 2011

1. Montageanleitung

1.1 Wichtige Hinweise

Die Montage muss von einem Fachmann ausgeführt werden, wobei alle geltenden Sicherheitsmassnahmen berücksichtigt werden müssen. Lesen Sie aufmerksam und bewahren Sie die Bedienungsanleitung für die weitere Nutzung auf. Bei Ersetzung des Elektrokabels sich an Fachpersonal wenden. Keine Bohrungen oder Schrauben auf der ganzen Länge des Motors anbringen. Der Motor darf mit keinerlei Flüssigkeiten in Kontakt kommen. Motor vorsichtig handhaben und Stösse, bzw. Schläge etc. vermeiden. Ein falscher Anschluss kann Defekte oder Schäden verursachen, worauf keinerlei Garantieansprüche gestellt werden können. Versichern Sie sich, dass alle Zubehörteile richtig befestigt sind, so dass der Motor ohne mechanische Problemen funktioniert. Die Belastung muss mit der Motorstärke ausgeglichen werden.



ACHTUNG:

- i. Wenn mit manueller Freigabe geliefert, muss das Stellelement auf einer Höhe unter 1,8 m installiert werden.
- ii. Vor der Installation des Motors alle nicht notwendigen Kabel entfernen und die für das Anschalten der Bewegung nicht notwendigen Vorrichtungen deaktivieren.
- iii. Für die Installation von Markisen ist es erforderlich, einen horizontalen Abstand von mindestens 0,4 m zwischen dem vollständig ausgerollten beweglichen Teil und irgendeinem festen Gegenstand einzuhalten.
- iv. Das Stromkabel darf nicht direktem Sonnenlicht oder Regen ausgesetzt werden.



ACHTUNG: Wichtige Sicherheitshinweisen

- Befolgen Sie alle Hinweise: eine nicht korrekte Installation kann schwere Schäden verursachen.
- Verhindern Sie, dass Kinder mit den festen Steuerungen spielen.
- Bewahren Sie die Fernbedienungen für Kinder unzugänglich auf.
- Kontrollieren Sie häufig die Installation, um Unwuchtigkeiten und Verschleißzeichen oder Schäden an Kabeln und Federn zu vermeiden.
- Nicht benutzen, wenn Reparaturen oder Einstellungen erforderlich sind.
- Die beweglichen Teile müssen auf einer Höhe über 2,5 m vom Boden oder von jeder anderen Fläche, die einen Zugang ermöglicht, installiert werden.

- Vor der Installation des Motors alle nicht notwendigen Kabel entfernen und die für das Anschalten der Bewegung nicht notwendigen Vorrichtungen deaktivieren.
- Das Stellelement für manuelle Freigabe auf einer Höhe unter 1,8 m installieren.
- Das Stellelement der Taste muss sich direkt am bewegten Element, aber fern von sich in Bewegung befindenden Teilen befinden und auf einer Mindesthöhe von 1,5 m installiert werden.
- Die festen Steuerungen müssen in sichtbarer Position installiert werden.
- Nach einer Betätigung wird die Vorrichtung nicht wieder eingeschaltet, solange sie nicht die Umgebungstemperatur erreicht hat.
- Die Vorrichtung darf nicht im Freien betrieben werden.

1.2 Montage

- Konsole G an Wand oder Hülse fixieren.
- Kranz A auf Ring B des Endanschlags anbringen.
- Antriebsrad C auf Vierkantstift des Motors anbringen D (Abbild.1).
- Befestigungsklammer F auf Vierkantstift C fixieren.
- NUR für Modelle mit Hilfsmanöver:
 - Ringschraube L in das entsprechende Loch einführen.
 - Ringschraube mit Inbusschraube M und Unterlegscheibe N blockieren.
- Motor komplett in Tuchwelle einführen (Abbild. 2).
- Antriebsrad und Tuchwelle mit Schraube fixieren 4x10 (Abbild.2).

1.3 Elektrische Anschlüsse

- Stromkreis mit einem doppelpoligen Trennschalter versehen, mit mind. 3mm Abstand zwischen dem Kontakten (Trennschalter oder Stecker und Steckdose, usw.)
- Nur ein Motor pro Schalter anschliessen.

1.4 Einstellung des Endanschlags

- Der elektromechanische Endanschlag wird durch einen „Micro-Switch“ gesteuert, welcher den Stromkreislauf unterbricht sobald die Markise die Oeffnungs- bzw. Schliessgrenze erreicht hat.
- Der Motor besitzt ein vom Hersteller bereits vorprogrammierter Endanschlag (ca. 5 Umdrehungen).
- Um die Oeffnungs-/Schliessgrenze einzustellen, müssen die Regulierungsschrauben betätigt werden, welche sich auf dem Motorkopf befinden (Abbild. 4) (mittels mitgeliefertem Plastik-Schraubenzieher).
- Motor aktivieren und Drehrichtung des Antriebsrades C beobachten, auf die Schraube einwirken, welche entsprechenden Richtungspfeil aufweist. (Abbild 4).
- Um die Geschwindigkeit zu erhöhen bzw. zu reduzieren, die mit „+“ oder „-“, gekennzeichnete Schraube betätigen (Abbild. 4).
- Drehrichtung umpolen und auf zweiten Endanschlag einwirken (Abbild4).

2. Rohrmotor mit integriertem steuergehäuse

2.1 Rohrmotor für Sonnenschutz und Rollladen mit integriertem Steuergehäuse

Dieses Öffnungssystem besteht aus einer Elektronikplatine mit folgenden Eigenschaften:

- Ausgestattet mit einem Superheterodyn-Funkempfänger 434,15 MHz.
- Die Vorrichtung wird von Funksendern der Serie R-CONTROL gesteuert.
- Der Vorhang / Rollladen kann auch über eine externe Steuertaste (mit Schließkontakt einer beliebigen Serie oder Modells) betätigt werden.
- Die Programmierung kann per Funk erfolgen.
- Die Installation sieht den Einsatz eines Sensors der Modelle WLT.

2.2 Betriebslogik der externen taste

Bei jeder Betätigung der Taste führt das Steuergehäuse nacheinander die folgenden Befehle aus:

ÖFFNEN __ STOPP __ SCHLIESSEN __ STOPP __ ÖFFNEN ...

2.3 Senderlogik

Jede Betätigung der Tasten ist mit folgender Betriebslogik verbunden:

▲	SCHLISSEN	>	SCHLISSEN	>	SCHLISSEN
▬	STOPP	>	STOPP	>	STOPP
▼	ÖFFNEN	>	ÖFFNEN	>	ÖFFNEN

2.4 Speicherung der sender

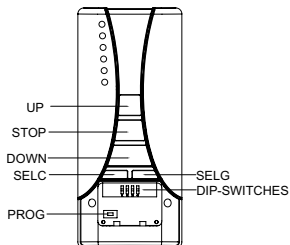
Es sind bis zu 48 verschiedene Kanäle in jedem Steuergehäuse speicherbar. Lesen Sie zur Speicherung der Sender sorgfältig im.

Abschnitt "PROGRAMMIERUNG DER FUNKTIONEN MITTELS SENDERN DER SERIE R-CONTROL" nach.

3. DER FUNKTIONEN MITTELS SENDERN DER SERIE R-CONTROL

Bei Verwendung eines Senders der Serie R-CONTROL können die Funktionen des Steuergehäuses zur Pilotierung des Rohrmotors geändert werden. R-CONTROL verfügt über einen Dip-Switch mit 4 Schaltern, mit denen es möglich ist, die gewünschten Funktionen zu ändern: stellen Sie den der zu programmierenden Funktion entsprechenden Schalter auf ON und führen Sie genau den entsprechenden Vorgang aus.

ACHTUNG: Alle anderen Schalter müssen auf OFF gestellt werden.



DIP	FUNKTION
1	Speicherung der Fernbedienung
3	Löschen aller gespeicherten Fernbedienungen
2-4	NICHT VERWENDET

3.1 Switch 1: Speicherung der Sender

Zum Speichern eines Senders TX1 in einem neuen Steuergehäuse ist wie folgt vorzugehen:

ACHTUNG: der erste Sender, der gespeichert wird, bestimmt die Bewegungsrichtung des Motors.

- Nur die zu programmierende Steuerung versorgen.
- Stellen Sie den Switch 1 des Senders TX1 in die Position ON.
- Nur R6-CONTROL: Betätigen Sie mehrmals die Taste SELC des Senders TX1 bis mittels der Led oder auf dem Display der gewünschte Kanal angezeigt wird.
- Betätigen und halten Sie (für etwa 5 Sekunden) die Taste PROG der Fernbedienung TX1 gedrückt, bis der Motor beginnt, sich in eine Richtung zu bewegen.
- Lassen Sie die Taste PROG los: der Motor stoppt.
- Betätigen Sie die Tasten UP oder DOWN je nach der Richtung, in die sich der Rollladen vor dem Stoppen bewegt hat:
 - hat sich der Rollladen gehoben, die Taste UP drücken. Erfasste Richtung: die Taste UP hebt den Rollladen , die Taste DOWN senkt ihn.
 - hat sich der Rollladen gesenkt, die Taste DOWN drücken. Erfasste Richtung: die Taste DOWN senkt den Rollladen , die Taste UP hebt ihn.
- Stellen Sie den Switch 1 in die Position OFF.

Versuchen Sie, den Rollladen zu betätigen und prüfen Sie, ob er gemäß der oben beschriebenen Logik funktioniert. Ist die Betriebslogik umgekehrt, müssen alle gespeicherten Codes (siehe Switch 3) gelöscht und die vorstehenden Arbeitsgänge wiederholt werden.

Um einen weiteren Sender TX2 im Steuergehäuse hinzuzufügen, müssen eine zuvor gespeicherte Fernbedienung (TX1) zur Verfügung stehen und dann die folgenden Arbeitsgänge ausgeführt werden:

- a) Nur R6-CONTROL: betätigen Sie mehrmals die Taste SELC des Senders TX1 bis mittels der Led der gespeicherte Kanal angezeigt wird.
- b) Nur R6-CONTROL: betätigen Sie mehrmals die Taste SELC des neuen Senders TX2 bis mittels der Led der zu speichernde Kanal angezeigt wird.
- c) Bewegen Sie den Rollladen mit dem TX1 auf halbe Höhe.
- d) Stellen Sie den Switch 1 des Senders TX1 in die Position ON.
- e) Betätigen und halten Sie für etwa 5 Sekunden die Taste PROG von TX1 gedrückt, bis der Motor zu bewegen beginnt.
- f) Lassen Sie die Taste PROG los, wonach der Motor stoppt.
- g) Betätigen Sie die Taste UP oder DOWN des TX2: der Sender wird mit der gleichen Logik des TX1 gespeichert.

3.2 Switch 3: Löschen aller gespeicherten Sender

Um alle im Steuergehäuse gespeicherten Sender zu löschen, ist es notwendig, dass eine zuvor gespeicherte Fernbedienung zur Verfügung steht. Dann ist wie folgt vorzugehen:

- a) Nur die zu programmierende Steuerung versorgen.
- b) Nur R6-CONTROL: betätigen Sie mehrmals die Taste SELC des Senders bis mittels der Led der gespeicherte Kanal angezeigt wird.
- c) Rolladen auf halbe Höhe fahren.
- d) Stellen Sie den Switch 3 des Senders in die Position ON.
- e) Betätigen und halten Sie die Taste PROG des Senders gedrückt, bis sich der Motor für etwa eine Sekunde in beiden Richtungen bewegt, wodurch das Ende des Löschkvorgangs angezeigt wird.
- f) Lassen Sie die Taste PROG los und stellen Sie den Switch 3 des Senders in die Position OFF.

4. HÄUFIGE FRAGEN

	Problemen	Ursache	Lösungen
1	Motor funktioniert nicht	Kein Strom vom Netz Schalter defekt	Mit einem Nachbarn kontrollieren Von einem autorisierten Elektriker kontrollieren lassen
		Eine mehrfach wiederholte Operation hat den Sicherheitstrennschalter des Motors ausgelöst	Last neu verteilen 15 Minuten warten und erneut probieren
2	Motor funktioniert mit Aussetzern	Verbindung zwischen Schalter und Motor von einem autorisierten Elektriker kontrollieren lassen	Auswechseln, wenn notwendig
		Zu niedrige Spannung	Auf adäquate Spannung bringen
		Überlastung	Last auf den entsprechenden Drehmomentwert abstimmen
3	Motor schließt nicht	Nicht korrekte Position der Zubehörteile	Sicherstellen, dass Krone und Riemenscheibe sich perfekt an das Rohr anpassen
4	Motor funktioniert nur in eine Richtung	Endanschlag in die andere Richtung ist deaktiviert	Einstellschraube des Endanschlags in die Richtung “+” drehen
		Kein Strom in die andere Richtung	Elektrischen Anschluss kontrollieren

5. GARANTIE

FRATELLI COMUNELLO SPA übernimmt für die Rohmotoren eine Garantie von sechzig Monaten ab Herstellungsdatum und für die elektronischen Komponenten vierundzwanzig Monate ab Herstellungsdatum. Die Garantieleistung beinhaltet die Reparatur oder den kostenlosen Umtausch der Teile, die FRATELLI COMUNELLO SPA unanfechtbar als mit Herstellungsfehlern behaftet anerkennt. Das sich in Garantie befindende und an den Sitz von FRATELLI COMUNELLO SPA gesendete Teil muss frachtfrei gesendet werden und wird zu Lasten des Empfängers zurückgesendet. Das umgetauschte Material bleibt Eigentum von FRATELLI COMUNELLO SPA.

Die Arbeitskosten gehen auf jeden Fall zu Lasten des Käufers. Für den Zeitraum des Ausfalls der Anlage wird keine Entschädigung gewährt. Der Eingriff beinhaltet keine Verlängerung der Garantiedauer. Es versteht sich, dass die Gültigkeit der Garantie der Befolgung der Leistungsspezifikationen des Produkts unterliegt, die in den mit den besagten Produkten mitgelieferten Betriebshandbüchern enthalten sind.

Von der Garantie sind ausgeschlossen:

Durch Transport verursachte Beschädigungen oder Schäden; auf Fehler der elektrischen Anlage und/oder Nachlässigkeit, Unangemessenheit der Anlage für den vorgesehenen Nutzungszweck und auf alle durch unsachgemäße Benutzung zurückzuführende Beschädigungen oder Schäden; durch unzulässige Eingriffe seitens nicht autorisiertem Personal oder durch Verwendung von Nichtoriginalersatzteilen verursachte Beschädigungen oder Schäden; durch chemische Substanzen oder atmosphärische Einflüsse verursachte Defekte; Verbrauchsmaterial; Eingriffe wegen vermuteter Fehler oder Gefälligkeitsüberprüfungen

Produkteigenschaften

Die Produkte der FRATELLO COMUNELLO SPA unterliegen ständigen Innovationen und Verbesserungen; Konstruktionseigenschaften und Aussehen derselben können daher ohne Vorankündigung Veränderungen ausgesetzt sein.

Gerichtsstand

Da der Vertrag durch die in Rosà ausgestellte Auftragsbestätigung abgeschlossen wird, kommt im Fall von rechtlichen Streitigkeiten irgendwelcher Art die italienische Rechtsprechung zur Anwendung, wobei Bassano del Grappa (VI) Italy Gerichtsstand ist.

6. EINBAUERKLÄRUNG

ERKLÄRUNG DES HERSTELLERS CE

Der Hersteller: Fratelli Comunello Spa Anschrift: Via Cassola 64, 36027 Rosà (VI) - Italien

Erklärt, dass der elektromechanische automatische Fensterantrieben Modell:

- SHOWIN Ø 45 MS45RM20H0B00, MS45RM30H0B00, MS45RM40H0B00, MS45RM50H0B00

den Bedingungen der folgenden zusätzlichen UE Richtlinien entspricht:

- Folgerichtlinie 2006/95 CE, Folgerichtlinie 2004/108/CE ;

- den Normen

EN 55014-1;

EN 55014-2;

EN 61000-3-2; EN 61000-3-3;

EN 60335-1;

Die letzten beiden Ziffern, von denen die CE-Kennzeichnung angebracht – 11

Luca Comunello

Rechtsvertreter der Firma Fratelli Comunello S.p.A.

Rosà, den 09.01.2011

1. Instrucciones de montaje

1.1 Consejos preliminares

L'instalación debe ser hecha por técnicos especializados que sepan atenerse a las normas de seguridad vigentes. Lea cuidadosamente y guarde este manual Para remplazar el cable de alimentación del motor, dirigirse a técnicos especializados No pinchar y no introducir tornillos por todo el largo del motor. No poner el motor en contacto con líquidos. Evitar golpes, aplastamientos y caídas del motor. Eventuales daños o conexiones equivocadas anularan la garantía. Asegúrese de que todos los accesorios están fijados para que el motor funciona sin problemas mecánicos. La carga debe estar equilibrada con la potencia del motor.



ATENCIÓN:

- i. Si se ha provisto un desbloqueo manual, el elemento accionador debe ser instalado a una altura inferior a 1,8 m.
- ii. Antes de instalar el motor, quite todos los cables no necesarios e inhabilite los equipos que no sean necesarios para la puesta en movimiento.
- iii. Para la instalación de cortinas, es necesario mantener una distancia horizontal de al menos 0,4 m entre la parte en movimiento completamente desenrollada y cualquier objeto fijo.
- iv. El cable de alimentación no debe estar expuesto a la acción directa de los rayos del sol o de la lluvia.



ATENCIÓN: Instrucciones importantes por la seguridad

- Siga todas las instrucciones: una instalación no correcta puede provocar graves daños.
- No permita que los niños jueguen con los mandos fijos.
- Mantenga los mandos a distancia fuera del alcance de los niños.
- Controle frecuentemente la instalación para evitar desequilibrios y signos de desgaste o daño en los cables y en los muelles.
- No utilice en caso de que sean necesarias reparaciones o regulaciones.
- Las partes en movimiento deben ser instaladas a una altura superior a 2,5 m del suelo o de cualquier otro nivel que permita el acceso.

- Antes de la instalación del motor, quite todos los cables no necesarios e inhabilite los equipos que no sean necesarios para la puesta en movimiento.
- Instale el elemento accionador de un desbloqueo manual a una altura inferior a 1,8 m.
- El elemento accionador de un botón pulsador debe estar situado directamente cerca del elemento movido pero lejos de partes en movimiento e instalado a una altura mínima de 1,5 m.
- Los mandos fijos deben ser instalados en una posición visible.
- Tras un accionamiento, el dispositivo no deberá volver a ser puesto en marcha hasta que no alcance la temperatura ambiente.
- El dispositivo no puede ser utilizado en un ambiente exterior.

1.2 INSTALACIÓN

- Fijar los soportes G a la pared o a la caja de soporte.
- Insertar la corona A sobre el engranaje B del final de carrera (fig.1).
- Insertar la polea C sobre el pernio del motor D (fig.1).
- Insertar la pieza F sobre la polea C.
- SÓLO para los modelos con maniobra de socorro:
 - Inserte la armella L en el agujero correspondiente.
 - Parar la armella con el tornillo Allen M y la arandela N.
- Introducir completamente el motor en el tubo enrollable.
- Fijar el tubo enrollable con la polea de arrastramiento con tornillo 4 x 10 (fig.2.).

1.3 Conexión eléctrica

- Prever al comienzo del circuito un seccionador bipolar con una distancia de abertura por lo meno de 3 mm.
- No conectar más de un motor por cada tecla de comando.

1.4 Regolazione del fine corsa

- El sistema de final de carrera es de tipo electromecánico y por el medio de un micro-switch corta l'alimentación del motor en el momento que la persiana enrollable y la cortina alcanzan el límite de abertura y cierre.
- El sistema de final de carrera es fijado en fabrica mas o meno a 5 vueltas de corona.
- Para regular el límite de abertura y de cierre hay que intervenir sobre los tornillos de regulación puestos en la cabeza del motor por medio de un destornillador de plástico surtido en dotación (fig. 4).
- Alimentar el motor y averiguar la dirección de rotación de la polea y/o de la corona, obrar sobre el tornillo de regulación que tiene la flecha puesta en la misma dirección de la rotación del motor (fig.4).
- Obrar sobre el tornillo de regulación en el sentido + para aumentar la carrera del motor y obrar en el sentido - para bajar la carrera del motor (fig.4).
- Invertir el sentido de rotación del motor y obrar sobre el segundo final de carrera (fig.4).

2 Motor tubular con cuadro de maniobras integrado

2.1 Motor tubular para toldos y persianas con cuadro de maniobras integrado

Este sistema de apertura está constituido por un motor tubular con las siguientes características:

- Está dotada de un receptor radio superheterodino 434.15 MHz.
- El dispositivo se comanda con emisores radio de la serie R-CONTROL.
- Es posible comandar el actuador también mediante un pulsador de comando externo (del tipo Normalmente Abierto, de cualquier serie o modelo).
- La fase de programación se puede realizar vía radio o mediante pulsador externo.
- También es posible utilizar un sensor modelo WLT.

2.2 Lógica de funcionamiento del pulsador externo

A cada presión del pulsador el cuadro ejecuta de forma secuencial los comandos:

ABIERTO __ STOP __ CIERRA __ STOP __ ABIERTO __ STOP ...

2.3 Lógica de funcionamiento del emisor

La lógica de funcionamiento a cada presión de la tecla es la siguiente:

- ▲ CIERRA > CIERRA > CIERRA
- STOP > STOP > STOP
- ▼ ABIERTO > ABIERTO > ABIERTO

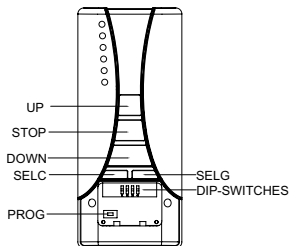
2.4 Memorización de los emisores

En cada cuadro de maniobras es posible memorizar hasta 48 diferentes canales. Para memorizar los emisores leer atentamente el párrafo “PROGRAMACIÓN DE LAS FUNCIONES MEDIANTE EMISORES DE LA SERIE R-CONTROL”.

3. PROGRAMACIÓN DE LAS FUNCIONES MEDIANTE EMISORES DE LA SERIE R-CONTROL

Utilizando un emisor de la serie R-CONTROL es posible modificar las funciones del actuador. R-CONTROL tiene un dip-switch con 4 interruptores con el cual es posible modificar las funciones que se deseen: colocar en posición ON el interruptor correspondiente a la función que se desee programar y seguir atentamente el procedimiento que le corresponde.

ATENCIÓN: todos los demás interruptores tienen que ser colocados en posición OFF.



DIP	FUNCION
1	Memorización de los emisores
3	Cancelación total de los emisores memorizados
2-4	NO UTILIZADO

3.1 Switch 1: memorización de los emisores

Para memorizar un emisor TX1 en un cuadro de maniobras virgen proceder de la siguiente forma.

ATENCIÓN: el primer emisor memorizado determina la dirección de movimiento del motor.

- Alimente únicamente el cuadro de maniobra a programar.
- Colocar en posición ON el switch 1 del emisor TX1.
- Solo R6-CONTROL: pulsar más veces la tecla SELC del emisor TX1 hasta visualizar el canal deseado mediante los led.
- Pulsar y mantener pulsada (alrededor 5 segundos) la tecla PROG del emisor TX1 hasta que el motor se mueva en un sentido.
- Soltar la tecla PROG: el motor se para.
- Pulsar las teclas UP o DOWN, según el sentido del actuador antes de pararse:
 - si el actuador estaba en subida, pulsar la tecla UP; sentido adquirido: la tecla UP mueve el actuador en subida, la tecla DOWN en bajada.
 - si el actuador estaba en bajada, pulsar la tecla DOWN; sentido adquirido: la tecla DOWN mueve el actuador en bajada, la tecla UP en subida.
- Colocar en posición OFF el switch 1.

Accionar el actuador y averiguar que funciona según la lógica descrita. Se la lógica está invertida es necesario cancelar todos los códigos memorizados (ver Switch 3) y repetir el procedimiento anterior.

Para añadir otro emisor TX2 en el cuadro de maniobras es necesario disponer de un emisor anteriormente memorizado (TX1) y proceder de la siguiente forma:

- a) Solo R6-CONTROL: pulsar más veces la tecla SELC del emisor TX1 hasta visualizar el canal memorizado mediante los led.
- b) Solo R6-CONTROL: pulsar más veces la tecla SELC del nuevo emisor TX2 hasta visualizar el canal que se desea memorizar mediante los led.
- c) Colocar el actuador a media carrera con el TX1.
- d) Colocar en posición ON el switch 1 del emisor TX1.
- e) Pulsar y mantener pulsada, alrededor 5 segundos, la tecla PROG del TX1 hasta que el motor se mueva.
- f) Soltar la tecla PROG, el motor se para.
- g) Pulsar la tecla UP o DOWN del TX2: el emisor es memorizado con al misma lógica del TX1.

3.2 Switch 3: cancelación total de los emisores memorizados

Para cancelar todos los emisores memorizados en el cuadro de maniobras es necesario disponer de un emisor anteriormente memorizado y proceder de la siguiente forma:

- a) Alimente únicamente la centralita a programar.
- b) Solo R6-CONTROL: pulsar más veces la tecla SELC del emisor hasta visualizar el canal memorizado en el display o mediante los led.
- c) Colocar el actuador a media carrera.
- d) Colocar en posición ON el switch 3 del emisor.
- e) Pulsar y mantener pulsada la tecla PROG del emisor hasta que el motor se mueva en ambas direcciones para 1 sec., indicando el final de la cancelación.
- f) Soltar la tecla PROG y colocar en posición OFF el switch 3 del emisor.

4. PREGUNTAS MAS FRECUENCIAS

	PROBLEMAS	CAUSA	SOLUCIÓN
1	El motor no funciona	Falta de energía eléctrica de la red pública	Controllare con un vicino
		El interruptor es defectuoso	Far controllare da un elettricista autorizzato
		Una operación repetida varias veces pueda haber hecho saltar el seccionador de seguridad del motor	Ridistribuire il carico
			Attendere 15 minuti e riprovare
2	El motor funciona intermitente	Hacer que compruebe la conexión entre el interruptor y el motor un electricista autorizado	Sustituirlo si es necesario
		Voltaje demasiado bajo	Ponerlo en un voltaje adecuado
		Sobrecarga	Adecuar la carga al valor de par proporcionado
3	El motor no cierra	Posición incorrecta de los accesorios	Controlar que corona y polea se adapten perfectamente con el tubo
4	El motor sólo funciona en	El final de carrera en la otra dirección está desactivado	Girar el tornillo de regulación del final de carrera en la dirección indicada por +
		Falta de energía eléctrica en la otra dirección	Controlar la conexión eléctrica

5. GARANTÍA

FRATELLI COMUNELLO SPA garantiza los motores tubulares durante sesenta meses desde la fecha de fabricación y los eventuales componentes electrónicos durante veinticuatro meses desde la fecha de fabricación. La garantía consiste en la reparación o sustitución gratuita de las partes reconocidas como en la fabricación, a incuestionable juicio de FRATELLI COMUNELLO SPA. El material en garantía mandada a la sede de FRATELLI COMUNELLO SPA, deberá ser enviado en puerto franco y será reexpedido en puerto asignado. El material sustituido quedará de propiedad de FRATELLI COMUNELLO SPA. El coste de la mano de obra queda en todo caso a cargo del comprador. No se reconoce ninguna indemnización por el período de inoperatividad de la instalación. La intervención no prolonga el plazo de duración de la garantía. Queda entendido que la validez de la garantía está subordinada al respeto de las especificaciones prestacionales de los productos, indicadas en los manuales de instrucción que se suministra junto con los productos mismos.

La garantía no comprende:

Averías o daños causados por el transporte; averías o daños causados por vicios de la instalación eléctrico e/o descuido, negligencia, inadecuación de la instalación al uso para la que está destinada y en cualquier caso por el uso anómalo; averías o daños debidos a manipulaciones por parte de personal no autorizado o al empleo de piezas de repuesto no originales; defectos causados por agentes químicos o fenómenos atmosféricos; el material de consumo; las intervenciones por vicios presuntos o las verificaciones a su comodidad.

Características de los productos

Los productos FRATELLI COMUNELLO SPA están sujetos a continuas innovaciones y mejoras; por tanto, las características constructivas y la imagen de los mismos, pueden sufrir variaciones incluso sin aviso previo.

Tribunal competente

Ya que el contrato es perfeccionado mediante Confirmación de Pedido cumplimentada en Rosà, en caso de controversia legal de cualquiera naturaleza es aplicable el derecho italiano y es competente el Tribunal de Bassano del Grappa (VI).

6. DECLARACIÓN

DECLARACIÓN

DECLARACIÓN DE CONFORMIDAD CE

Fratelli Comunello S.p.A., con sede en Via Cassola 64, I-36027, Rosà (VI), Italia

Declara bajo su propia responsabilidad que:

el automatismo modelo:

SHOWIN Ø 45

MS45RM20H0B00,

MS45RM30H0B00,

MS45RM40HH0B00,

MS45RM50H0B00

Matrícula y año de construcción: puestos en la placa de identificación de datos.

Descripción: Servomotor electromecánico para cortinas de sol y persianas enrollables.

- En conformidad con los requisitos esenciales aplicables a las Directivas

Directiva 2006/95 CE (Directiva Baja Tensión) y todas sus enmiendas

Directiva 2004/108/CE (Directiva EMC) y todas sus enmiendas

En el proyecto y en la realización se han utilizado las siguientes normas armonizadas:

EN 55014-1;

EN 55014-2;

EN 61000-3-2; EN 61000-3-3;

EN 60335-1;

Últimas dos cifras en las que se coloca el marcado CE - 11

Luca Comunello

Responsable legal de Fratelli Comunello S.p.A.

Rosà, el 09/01/2011



FRATELLI COMUNELLO S.P.A.
AUTOMATION DIVISION

Via Cassola, 64 - C.P. 79

36027 Rosà, Vicenza, Italy

Tel. +39 0424 585111 Fax +39 0424 533417

info@comunello.it www.comunello.com

